



船舶专用

PAR56 LED

可代替封闭式卤素灯的LED探照灯

亮度增加!

NEW

光束角 4°

已采用
降噪措施

输入电压
DC 样式

可适配
现有灯具

船舶专用 PAR56LED 可代替封闭式卤素灯的LED探照灯

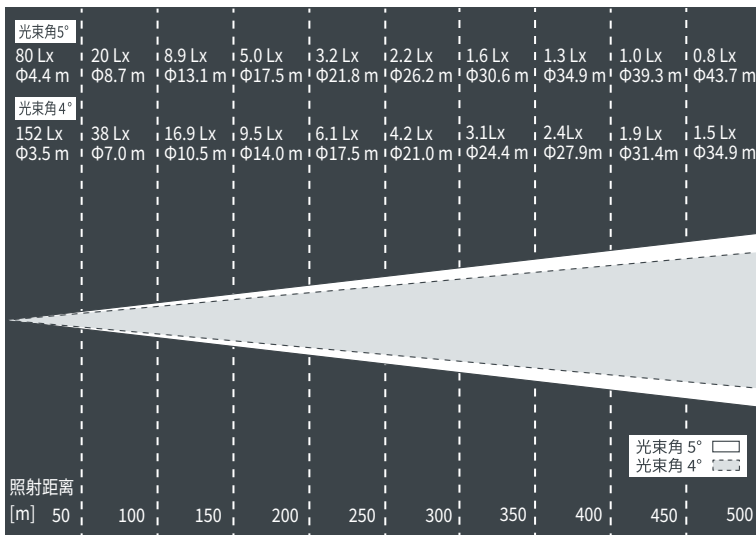
■ 规格 KLP56S/DC/6500K版本升级！光束角更窄，照亮区域更远！

型号	输入电压 [V]	功率 [W]	光通量 [lm]	亮度 [cd]	色温 [K]	显色 Ra	光束角 [度]	寿命 [h]	重量 [g]	防护等级 IP	工作温度范围 [°C]	灯座
NEW KLP56SP/DC/6500K	DC 18~32	28	3,000	380,000	6500	>65	4	40,000	1,500	67	-25~40	G53
KLP56S/DC/3000K	DC 18~30	28	3,000	200,000	3000	>70	5	40,000	1,600	67	-25~40	G53
KLP56S/AC/6500K	AC 90~120	27	3,000	200,000	6500	>70	5	40,000	1,650	67	-25~40	G53
KLP56S/AC/3000K	AC 90~120	27	3,000	200,000	3000	>70	5	40,000	1,650	67	-25~40	G53

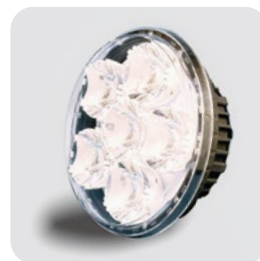
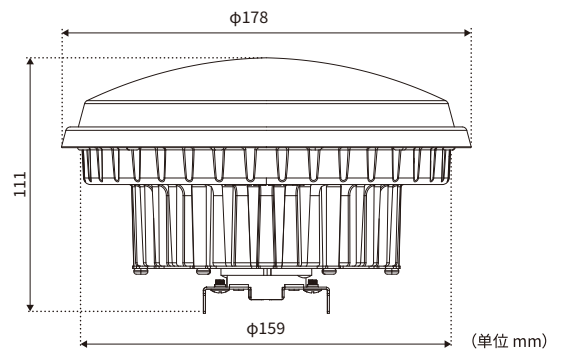
■ 特点

照明亮度升级 ▶▶ 亮度提高 **1.9倍** (现有产品200,000 cd)

■ 配光特性 [上排：照度 / 下排：1/2 照度直径]



■ 外观和尺寸

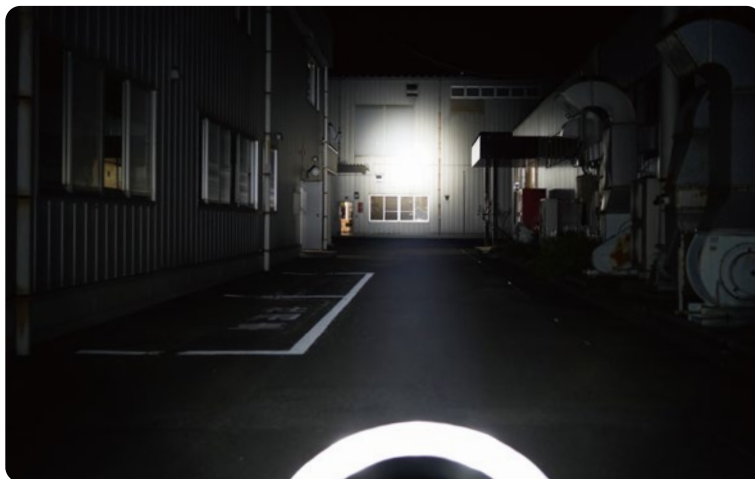


光源单元的表面



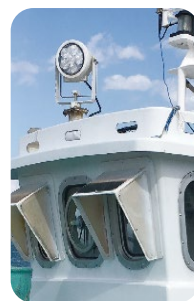
光源单元的背面

照射示例：照射 100 米外时



KLP56SP 的光束角为 4 度，更窄的光束角能够明亮地照射到更远距离。

■ 使用案例



安装案例1



安装案例2

可将安装在现有灯具的PAR56卤素灯替换成LED

江东电气株式会社

〒110-0012 東京都台東区龙泉2-17-3
Tel:03-5808-1913 Fax:03-5808-1910
www.koto-jp.com



●请注意，规格可能会因产品改进而有所更改。●由于印刷的关系，产品的颜色可能与实际产品略有不同。
●内容为2023年12月所记载。
<LOPAC01>