

# L10

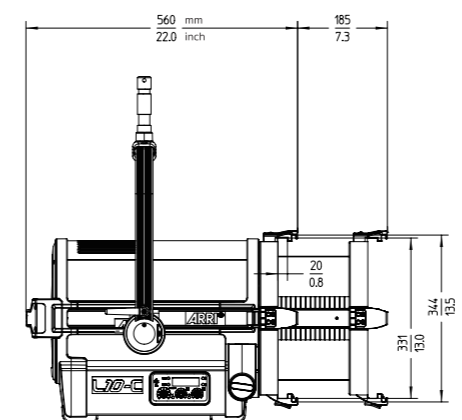
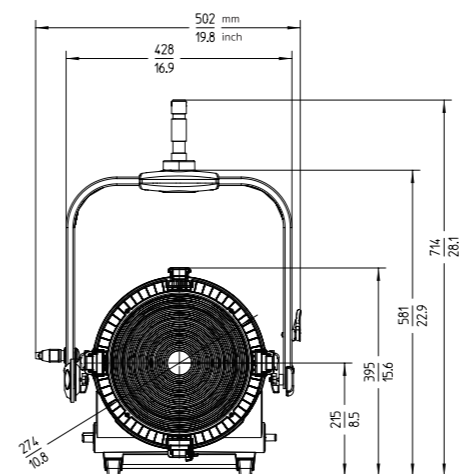
## Bright. Robust. Tuneable.

ARRI L シリーズは幅広い LED フレネルで、ガーファーや照明デザイナーに多様性と品質を提供します。

他の L シリーズのライトと同様に、L10 には L10-C、L10-TT、L10-DT の 3 種類があります。

L10 は最も明るく大きな L シリーズの灯体です。フレネルレンズと強力な出力は、より速くの灯体配置が可能で、自然な方法で物体周

りの光のラッピングを可能にします。L7 の 2 倍以上の明るさで、L10 は市場で最も明るい LED フレネルの 1 つです。400W しか消費しないため、エネルギー効率がとても良いです。L10-TT および L10-DT バージョンは 2000W のタングステンフレネルの輝度レベルに近いレベルです。これは、従来の 2kW のタングステン光で消費される電力と同じ電力で、5 つの L10 を稼働させ、光出力の約 5 倍を達成できることを意味します。



# L10-C

2,800K ~ 10,000K, ±グリーン (HEU), RGBW カラー調整ができます。

## 2,800 - 10,000 K

Order No.	Description
L0.0003383	L10-C, Hanging, Blue/Silver
L0.0003384	L10-C, Hanging, Black
L0.0003385	L10-C, Pole Operated, Blue/Silver
L0.0003386	L10-C, Pole Operated, Black
L0.0003382	L10-C, Stand-Mount, Blue/Silver, 3 m Cable, Schuko powerCON
L0.0003381	L10-C, Stand-Mount, Blue/Silver, 7 m Cable, Edison powerCON

### すべてのバージョンに含まれる付属品

電源ケーブル、コントロールパネル、5 ピン DMX イン / アウトコネクタ、4 ピンバッテリーコネクタ (22 ~ 36 V)

Hanging バージョンには: 1.5 m (5 フィート) の電源ケーブルが含まれています

PoleOperation バージョンにはパン、チルトおよびフォーカス用のポール操作、ベアエンド付き

1.5m (5 フィート) 電源ケーブルが含まれています

Stand-Mount バージョンには、Schuko コネクタとラインスイッチ付き 3 m (10 フィート) の電源ケーブルが含まれています。

別売: バンドア

**L-SERIES®**  
CUT. SHAPE. FOCUS. TUNE.

## Technical Specifications

Optical System	Focusable Fresnel
Lens Diameter	274 mm / 10"
Beam Angle	15° to 50° (Half Peak Angle)
Weight	Manual Version: 19.3 kg (42.5 lbs) Pole Op Version: 20.7 kg (45.6 lbs)
Handling	Adjustable Sliding Stirrup, High Strength Tilt Lock, Pole Operation Option (Pan, Tilt and Focus)
Mounting	28 mm Spigot (Junior Pin)
Tilt Angle	+/- 90°
Power Supply Range	100 to 250 V ~, 50/60 Hz
Power Consumption	L10-C: 400 W Nominal, 510 W Maximum L10-TT: 415 W Nominal, 425 W Maximum L10-DT: 455 W Nominal, 475 W Maximum
Power Connection	powerCON TRUE1 (Bare Ends / Schuko / Edison Cables Available)
White Light	L10-C: 2,800 K to 10,000 K continuously variable correlated color Temperature L10-TT: 2,600 K to 3,600 K continuously variable correlated color Temperature L10-DT: 5,000 K to 6,500 K continuously variable correlated color Temperature
Colored Light (L10-C only)	Full RGB+W Color Gamut with Hue and Saturation Control
Color Temperature Tolerance	+/- 100 K (nominal), +/- 1/8 Green-Magenta (nominal)
Color Rendition	L10-C: CRI Average > 95, TLCI Average > 91 L10-TT: CRI Average > 95, TLCI Average > 93 L10-DT: CRI Average > 93, TLCI Average > 92
Green-Magenta Adjustment	Continuously Adjustable (Full Minusgreen to Full Plusgreen)
Dimming	0 to 100 % continuous
Control	5-Pin DMX In and Through, On-Board Controller, Mini-USB
Remote Device Management (RDM)	DMX Setup, Hour Counter and Standard RDM Commands
Mini-USB Interface	DMX Setup, Fixture Status and Firmware Upgrade Through PC Software
Housing Color	Blue/Silver, Black
Ambient Temperature Operation	-20 to 45° C (-4 to 113° F)
IP Rating	IP20
Estimated LED Lifetime (L70)	50,000 hours
Estimated Color Shift Over Lifetime (CCT)	+/- 5 %
Certifications	CE, CB, GS, cNRTLus, FCC, PSE

All specifications are nominal / typical values.

### Photometric Data (Nominal)

	3 m / 9.8 ft		5 m / 16.4 ft		7 m / 23 ft		9 m / 29.5 ft		12 m / 39.37 ft	
<b>L10-C</b>	<b>3,200 K</b>	<b>5,600 K</b>	<b>3,200 K</b>	<b>5,600 K</b>	<b>3,200 K</b>	<b>5,600 K</b>	<b>3,200 K</b>	<b>5,600 K</b>	<b>3,200 K</b>	<b>5,600 K</b>
Spot: 15°	14444 lx / 1342 f5000 lx / 1394 f6200 lx / 483 fc 5400 lx / 502 fc 2653 lx / 246 fc 2755 lx / 256 fc 1605 lx / 149 fc 1667 lx / 155 fc	903 lx / 84 fc	938 lx / 87 fc							
Middle: 30°	4789 lx / 445 fc 5000 lx / 465 fc 1724 lx / 160 fc 1800 lx / 167 fc	880 lx / 82 fc	918 lx / 85 fc	532 lx / 49 fc	556 lx / 52 fc	299 lx / 28 fc	313 lx / 29 fc			
Flood: 50°	1944 lx / 181 fc 2044 lx / 190 fc	700 lx / 65 fc	736 lx / 68 fc	357 lx / 33 fc	376 lx / 35 fc	216 lx / 20 fc	227 lx / 21 fc	122 lx / 11 fc	128 lx / 12 fc	
<b>L10-TT</b>	<b>3,200 K</b>	<b>3,200 K</b>	<b>3,200 K</b>	<b>3,200 K</b>	<b>3,200 K</b>	<b>3,200 K</b>	<b>3,200 K</b>	<b>3,200 K</b>	<b>3,200 K</b>	<b>3,200 K</b>
Spot: 15°	15667 lx / 1455 fc	5640 lx / 524 fc	2878 lx / 267 fc	1741 lx / 162 fc	979 lx / 91 fc					
Middle: 30°	5111 lx / 475 fc	1840 lx / 171 fc	939 lx / 87 fc	568 lx / 53 fc	319 lx / 30 fc					
Flood: 50°	2100 lx / 195 fc	756 lx / 70 fc	386 lx / 36 fc	233 lx / 22 fc	131 lx / 12 fc					
<b>L10-DT</b>	<b>5,600 K</b>	<b>5,600 K</b>	<b>5,600 K</b>	<b>5,600 K</b>	<b>5,600 K</b>	<b>5,600 K</b>	<b>5,600 K</b>	<b>5,600 K</b>	<b>5,600 K</b>	<b>5,600 K</b>
Spot: 15°	16333 lx / 1517 fc	5880 lx / 546 fc	3000 lx / 279 fc	1815 lx / 169 fc	1021 lx / 95 fc					
Middle: 30°	5833 lx / 542 fc	2100 lx / 195 fc	1071 lx / 100 fc	648 lx / 60 fc	365 lx / 34 fc					
Flood: 50°	2333 lx / 217 fc	840 lx / 78 fc	429 lx / 40 fc	259 lx / 24 fc	146 lx / 14 fc					