

ARRIMAX® 18/12 with MAX Technology®

主な特徴

- レンズレス MAXTechnology®
- 12000W/180000 wで使用可能
- 15°～50°の連続ビーム角度：標準リフレクタ
- 8°～15°のビーム角度：スポットリフレクタ
- ARRI デュアルピン幅サポート (GX51 / GX38)
- IP23
- 電動ヨーク "BigBee"

" 地球上で最も強力な HMI ライト "

オリジナルのアカデミー賞を受賞した MAXTechnology® を搭載したレンズレスシステム

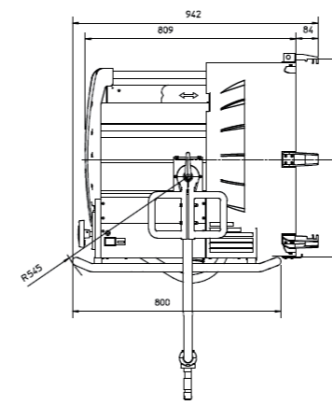
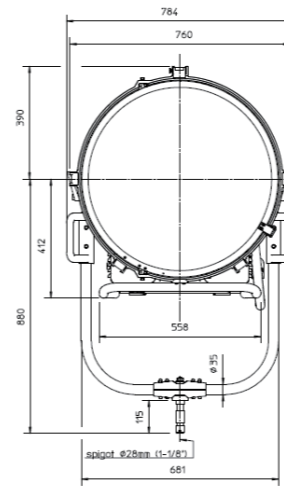
ARRIMAX® は最大限の光出力を必要とする製作会社にとって最高の機材です。直径 580mm (22.8") の放物面ファセット反射鏡は、15° から 50° のビーム角度で連続的に焦点を調整し、ARRIMAX® は一組の拡散レンズを必要としないため、影がシャープに簡単にカットできます。

18,000W シングルエンドランプは、ARRI のエンジニアが特別なランプホルダを設計し、より頑丈な GX51 ランプベースで使用します。ランプランプ部分は凹凸のあるランプロックハンドルを使用しています。12,000 W ランプまたは G38 ベースの 18,000 W シングルエンドランプを簡単に使用できるように、変更または調整することなく使用できます。

ARRIMAX®18/12 は、世界中の数多くの主要な長編映画制作の実績を持っています。EB®18/12 ハイスピードオートスキャンバラストで操作することで、コマーシャル、スポーツ、産業用の応用、自動車部品テスト、弾道テスト、材料テストなどのシューティングが可能になりました。

この新しいオートスキャン技術は、1000Hz の矩形波電流を大きく上げ、1,000fps のフレームレートでも、また多くの場合、単一の光源を使用しても、高品質のフリッカーフリーを簡単に実現します。

ARRIMAX®18/12 は、最新のオートバラストと特別に設計されたアクセサリと組み合わせて、最適化された最高品質照明システムです。



Technical Specifications

Order-No.	Description
L0.37950.B	ARRIMAX® 18/12 daylight lamphead with MAX Technology®, manual, blue/silver, intern. connector (VEAM)

Electronic Ballasts

L2.76295KH	EB® 12/18 High Speed AutoScan, ALF, DMX, 50/60/75/1000 Hz, 230 V, intern. connector (VEAM), bare ends
L2.76295.0	EB® 12/18, ALF, DMX, 50/60/75 Hz, 230 V, intern. connector (VEAM), bare ends

Accessories

L2.71100.0	4-leaf barndoor (740 mm / 29.1")
L2.37940.0	Spot reflector for ARRIMAX® 18/12, 8° - 15° Half Peak Angle
L2.37941.0	Snoot (740 mm / 29.1") with variable aperture
L2.71115.0	Set of 4 scrims (740 mm / 29.1")
L2.71115.A	Scrim, full single (740 mm / 29.1")
L2.71115.B	Scrim, full double (740 mm / 29.1")
L2.71115.C	Scrim, half single (740 mm / 29.1")
L2.71115.D	Scrim, half double (740 mm / 29.1")
L2.82294.0	Head-to-Ballast/Dimmer cable 12/18/24 kW, 15 m, intern. connector (VEAM)
L2.82294.A	Head-to-Ballast/Dimmer cable 12/18/24 kW, 20 m, intern. connector (VEAM)
L2.0003613	Motorized Yoke BigBee, built-in DMX module, incl. flight case
L2.0003614	Focus-unit for Motorized Yoke BigBee

Lamps

L2.00038.0	Lamp DIS 12000 W/SE G38 UV-B (Koto)
L2.0003877	Lamp DIS 18000 W/SE G51 (Koto)

Specifications

Reflector	MAX Technology® reflector made of high purity aluminium
Mounting	Spigot 28 mm / 1 1/8" (1.1")
Dimensions	784 x 942 x 1051 mm / 30,9 x 37,1 x 41,4 inches (W x L x H)
Packed size	1050 x 1170 x 1135 mm / 41,3 x 46,1 x 44,7 inches (W x L x H)
Weight	approx. 65 kg / 143 lbs
Packed weight	approx. 101 kg / 228 lbs (incl. pallet)
Protection Rating	IP23
Certification	CE, CB, GS, cNRTLus

Photometric Data with 18000 W lamp

Throw (m/ft)	15 / approx. 49	20 / approx. 66	30 / approx. 99
Spot: 15°			
Output (lux)	55,300	31,100	13,800
Diameter (m)	3.9	5.3	7.9
Flood: 50°			
Output (lux)	5,700	3,210	1,420
Diameter (m)	12.7	17	25.4

All specifications are nominal / typical values.