

主な特徴

- 1,200WのPARランプヘッドと同じサイズですが、出力は70%多くなります
- 1,200W/1800Wで使用可能
- クロスクリーニング機能により、90°の傾きでも安全に操作できます。
- 高フレームレート画像に適しています。
- 簡単なメンテナンス
- IP23

M18 with MAX-Technology®

MAX-Technology® を使用した M18

M18は1,800Wのオープンフェイス灯体で、ARRIMAX®のレンズレス光学技術と革新的なTrueBlue®デザインとアカデミー科学技術賞受賞の技術を組み合わせています。その結果、1,200WのPARと同等に小さいが、光出力が70%向上した非常に強力な灯体が実現しました。MシリーズM18灯体は、スプレッダーレンズを必要とせずに、20°から60°の範囲で調整できます。

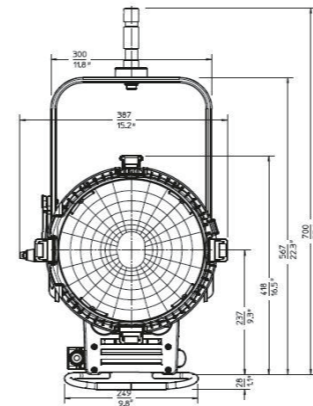
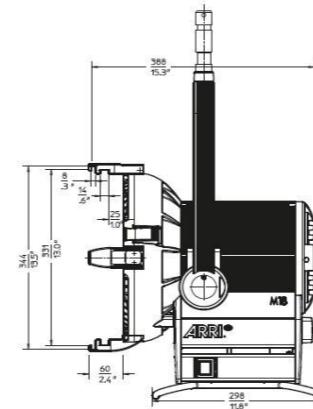
特許取得済みのTrue Blue（登録商標）クロスクリーニングシステムにより、お好みのチルト角度で通気を可能になり、1,800Wランプの使用が可能です。これにより、灯体のすべての部品が安全な作業限界内に保たれます。M18は、ARRISUN®12と同じアクセサリとケーブルを使用します。1,200Wのランプで使用することもでき、1,200Wの電力クラスをサポートするいずれかのARRIバラストから電力を供給することができます。

M18の革新には、最大のカメラを使用しても安全にランプヘッドを固定するステンレス製摩擦ディスクが含まれています。すべての内部コンポーネントに素早く簡単にアクセスできるため、メンテナンスと修理が容易になります。M18はIP23保護クラスの定格により、雨天でも使用可能です。

ARRISUN®スタイルの変換キットとARRISUN®12レンズを合わせることでM18をレンズ操作に変換することも可能で、6°～65°のビーム広がりを与えます。

最新のARRI電子ギアでMシリーズM18を使用することで、最大フレーム出力でも最大出力が得られ、カラーレンディションは減少しません。付属のCCL（Cable Loss of Compensation of Cable Losses）システムは、100m（330ft）までの長さのケーブルを使用している場合でもランプへの電力供給を完全に維持します。

M18の1,800Wの電力は、発電機を必要とせずにオフィスや家庭内で動作するように設計されています。13A（230V～）20A（120V～）は、世界中のほとんどの家庭用ソケットで使用できます。



Technical Specifications

Order No.	Description
L1.37600.B	M18 daylight lamphead with MAX Technology® reflector, 1800 W, manual, blue/silver, intern. connector (VEAM)

Electronic Ballasts

L2.14189	EB® MAX 1.8, 575/800/1200/1800 W, ALF, CCL, DMX, 50/60/75/300/1000 Hz, AutoScan, intern. connector (VEAM), bare ends
L2.14190	EB® MAX 1.8, 575/800/1200/1800 W, ALF, CCL, DMX, 50/60/75/300/1000 Hz, AutoScan, intern. connector (VEAM), Schuko
L2.76625.0	EB® 1200/1800, ALF, CCL, 50/60/75 Hz, intern. connector (VEAM), Schuko

Accessories

L2.40950.0	4-leaf barndoor, True Blue® (344 mm / 13.5")
L2.40960.0	8-leaf barndoor, True Blue® (344 mm / 13.5")
L2.80970.0	Filter frame (330 mm / 13.0")
L2.37670.0	Spill Ring (330 mm / 13.0")
L2.80980.0	Set of 4 Scrims (330 mm / 13.0")
L2.80980.A	Scrim, full single (330 mm / 13.0")
L2.80980.B	Scrim, full double (330 mm / 13.0")
L2.80980.C	Scrim, half single (330 mm / 13.0")
L2.80980.D	Scrim, half double (330 mm / 13.0")
L2.75600.0	Head-to-Ballast cable, 575/800/1200/1800 W, 7 m, intern. connector (VEAM)
L2.75600.C	Head-to-Ballast cable, 575/800/1200/1800 W, 15 m, intern. connector (VEAM)

Lamps

L2.0003885	Lamp DIS 1200 W/SE G38 UV-B (Koto)
L2.0003884	Lamp DIS 1800 W/SE G38 (Koto)

Specifications

Reflector	MAX Technology® reflector made of high purity aluminium
Mounting	Spigot 28 mm / 1/8" (1.1")
Dimensions	387 x 388 x 567 mm / 15.2 x 15.3 x 22.3 inches (W x L x H)
Packed size	510 x 555 x 530 mm / 20.1 x 21.9 x 20.9 inches (W x L x H)
Weight	approx. 11 kg / 24 lbs
Packed weight	approx. 16 kg / 35 lbs
Protection Class	IP23
Certification	CE, CB, GS, cNRTLus

Photometric Data with 800 W lamp*

Throw (m) / (ft)	7 / approx. 23	10 / approx. 33	15 / approx. 49
Spot: 15°			
Output (lux)	22,950	11,250	5,000
Diameter (m)	1.8	2.6	3.9
Medium: 40°			
Output (lux)	4,325	2,120	940
Diameter (m)	4	6.8	10.3
Flood: 58°			
Output (lux)	2,245	1,100	490
Diameter (m)	6.8	9.7	14.5

All specifications are nominal / typical value

* 1000 lux gives correct exposure for 200ASA film with aperture T4 at 24fps
For light output at any distance visit arri.com and click on photometric calculator