

主な特徴

- 2500W/4000W で使用可能
- レンズレス MAX テクノロジー®
- AS 40 より約 30% 明るい
- 管状のスチールヨーク
- スチールハンドル付きの 2 つのディスクブレーキ
- クロススクリーングにより極端な傾斜角度での安全な操作が可能
- 高フレームレート画像に適しています。
- IP23

M40 with MAX Technology®

" より多くの光、より少ない仕事 "

MAX テクノロジーを採用したレンズレスシステム ARRI M シリーズの一員である M40 は、レンズレスシステムで、フレネルと PAR フィクスチャの利点を統合しています。

ユニットはオープンフェイスで非常に明るく、AS40 よりも約 30% 明るいです。独特の特許取得済みの MAXTechnology® リフレクタのおかげで、18-52° 半角の範囲で焦点を合わせることもできます。

M40 は、焦点範囲全体に鮮明な影を投射する非常に均一なビームの広がりを与えます。リフレクターの特性は、4,000 W ランプに最適化されていますが、2,500 W ランプでも使用できます。重く壊れやすい広がりを持ったレンズを排除することで、不安定な場所での使用に理想的で、仕事の効率を上げ、コストを削減します。

ランプヘッドには、CCL モジュール（ケーブル損失の補償）が装備されています。CCR1 付き EB2.5 / 4kW オートスキャンバラストで動作させると、非常に長いケーブルを使用しても、ランプまで全電力が維持されます。これは、ケーブルの長さから均一に高い光出力を意味します。

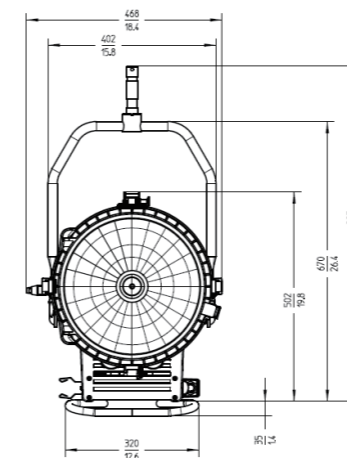
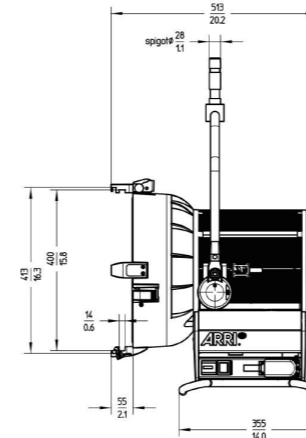
付属品を安全に保持するために、M40 は管状のスチールヨークと 2 つのディスクブレーキを備えています。M90 と同じように両面に丈夫なスチール製のハンドルを装備しています。新しいデザインは、すべての天候とアプリケーション条件で最高のハンドリングとグリップを提供します。

M40 は AS 40 と同じアクセサリ直径を持ち、既存のバンドアとスクリムを再利用することができます。

すべての TrueBlue®ARRI 灯体と同様に、M40 はクロススクリーングを実装しており、極端な傾斜角度でも安全な操作が可能です。

ハウジングは、温度を低下させて電子部品の寿命を延ばすために、実際のランプハウジングから離されています。

屋外での使用のために、M40 の IP23 保護クラスの定格により、雨天に耐えることができます。



Technical Specifications

Order No.	Description
L1.37400.B	M40 daylight lamphead with MAX Technology® reflector, 4000 W manual, blue/silver, intern. connector (VEAM)

Electronic Ballasts

L2.76655KH	EB® 2,5/4 High Speed AutoScan, ALF, CCL, DMX, 50/60/75/1000 Hz, 230 V, intern. connector (VEAM), bare ends
L2.76640.0	EB® 2,5/4 with ALF, 50/60/75 Hz, intern. connector (VEAM), bare ends

Accessories

L2.41200.0	4-leaf barndoor, True Blue® (413 mm / 16,3")
L2.37305.0	Spill Ring (400 mm / 15,8")
L2.81225.0	Snoot (413 mm / 16,3") with variable aperture
L2.81230.0	Set of 4 scrims (400 mm / 15,8")
L2.81230.A	Scrim, full single (400 mm / 15,8")
L2.81230.B	Scrim, full double (400 mm / 15,8")
L2.81230.C	Scrim, half single (400 mm / 15,8")
L2.81230.D	Scrim, half double (400 mm / 15,8")
L2.75620.0	Head-to-Ballast cable, 2500/4000 W, 7 m, intern. connector (VEAM)
L2.75620.C	Head-to-Ballast cable, 2500/4000 W, 15 m, intern. connector (VEAM)
L2.89055.0	Chimera Lightbank Quartz Plus „M“, incl. 3 front screens (8435)

Lamps

L2.0003883	Lamp DIS 2500 W/SE G38 UV-B (Koto)
L2.0003882	Lamp DIS 4000 W/SE G38 UV-B (Koto)

Specifications

Reflector	MAX Technology® reflector made of high purity aluminium
Mounting	Spigot 28 mm / 1 1/8" (1.1")
Dimensions	402 x 511 x 670 mm (15.8 x 20.1 x 26.4 inches) (W x L x H)
Packed size	595 x 665 x 660 mm (23.4 x 26.2 x 26 Zoll) (W x L x H)
Weight	approx. 19 kg / 42 lbs
Packed weight	approx. 23 kg / 51 lbs
Protection Class	IP23
Certifications	CE, CB, GS, cNRTLus

Photometric Data with 4000 W lamp

Throw (m) / (ft)	7 / approx. 23	10 / approx. 33	15 / approx. 49
Spot: 18°			
Output (lux)	40,300	19,700	8,750
Diameter (m)	2.2	3.1	4.7
Medium: 30°			
Output (lux)	13,500	6,500	2,900
Diameter (m)	3.6	5.2	7.8
Flood: 52°			
Output (lux)	5,000	2,450	1,075
Diameter (m)	6.1	8.8	13.2

All specifications are nominal / typical values.