

## 主な特徴

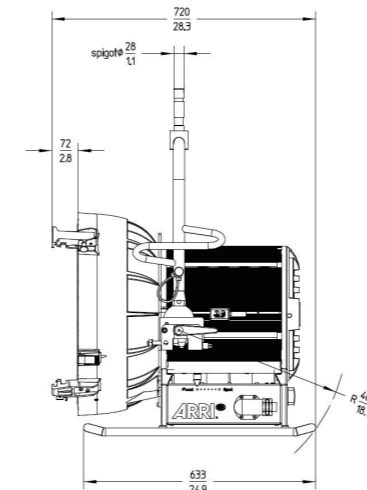
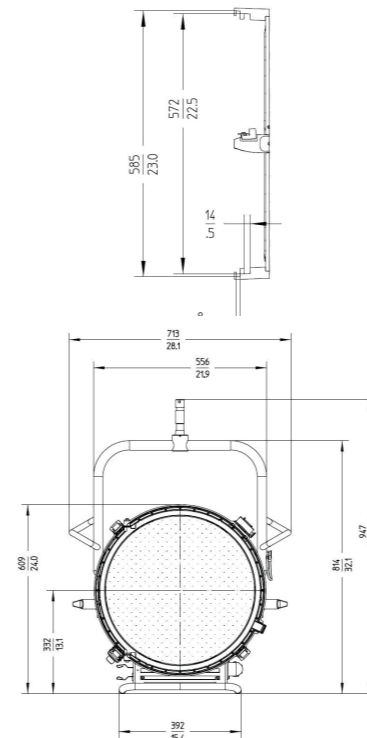
- 光出力は、12 kW の PAR (レンズ付き)
- 6kW の PAR と同じくらい軽量である
- 6000W/9000 w で使用可能
- 両側のチルトロックは重いレンズガラスの付属品を保持します
- IP23

## M90 with MAX Technology

## "セットで一番小さな光"

すべての M シリーズランプヘッドと同様に、M90 には、フレネルと PAR 灯体の利点を融合させた独自の特許取得済みリフレクタ技術である MAXTechnology® が装備されています。オープンフェイスのユニットで、とても明るいです。実際、9,000 W ランプで生成される光出力は、レンズ付き 12 kW PAR 灯体の出力に近くなります。ユニットはフォーカスノブを回すだけで、15° から 49° までビントを合わせることができ、非常に均一な明るさで鮮明な影が得られます。スプレッドレンズをなくすことで、仕事効率がスピードアップします。

M90 は、M40 と ARRIMAX®18/12 の間のギャップをほぼ完全に埋めるものです。9,000W のランプは、6,000W のランプと非常に似ています。そのため、MAXTechnology® リフレクタは両方のワット数で機能します。最新の高速電子安定器である AutoScan を搭載した EB®6/9 HS と組み合わせることにより、高フレームレートの高品質画像用の最新鋭のデイトシステムを実現します。優れたハウジングと冷却コンセプトにより、ARRISUN®60 の寸法に近い非常にコンパクトなデザインになっています。付属の EB®6/9 kW バラストは、現在の EB®6000baby のハウジングを使用しているため、ヘッド-バラストケーブルは互換性があり、システム全体が非常に効率的で、従来の 12kW の PAR (レンズ付) に近い 6kW の PAR システムの光出力を提供します。すべての EB®6/9 kW 安定器には、非常に長いケーブルを使用してもランプまでの全電力を維持する CCL モジュール (ケーブル損失の補償) が装備されています。これは、ケーブルの長さとは無関係に均一に高い光出力を実現します。



## Technical Specifications

Order No.	Description
L1.37489.B	M90 daylight lamphead with MAX Technology® reflector, 9000 W, manual, blue/silver, intern. connector (VEAM)

## Electronic Ballasts

L2.76185KH	EB® 6/9 HS AutoScan, ALF, CCL, DMX, 50/60/75/1000 Hz, 120/230 V, intern. connector (VEAM), bare ends
L2.76181.0	EB® 6/9, ALF, CCL, DMX, 50/60/75 Hz, 230 V, intern. connector (VEAM), bare ends

## Accessories

L2.37560.0	4-leaf barndoor (584 mm / 23")
L2.37561.0	Spill Ring (571 mm / 22.5")
L2.37475.0	Speed Ring circular (9465) (581 mm / 22,9")
L2.0008688	Set of 4 scrims (571 mm / 22.5")
L2.0008690	Scrim, full single (571 mm / 22.5")
L2.0008689	Scrim, full double (571 mm / 22.5")
L2.0008692	Scrim, half single (571 mm / 22.5")
L2.0008691	Scrim, half double (571 mm / 22.5")
L2.77940.B	Head-to-Ballast cable, 6000/9000 W, 7 m, intern. connector (VEAM)
L2.77940.A	Head-to-Ballast cable, 6000/9000 W, 15 m, intern. connector (VEAM)

## Lamps

L2.0003879	Lamp DIS 9000 W/SE G38 (Koto)
------------	-------------------------------

## Specifications

Reflector	MAX Technology® reflector made of high purity aluminium
Mounting	Spigot 28 mm / 1 1/8" (1.1")
Dimensions	713 x 716 x 947 mm (28.1 x 28.2 x 37.3 inches) (W x L x H)
Packed size	790 x 910 x 930 mm (31.1 x 35.9 x 36.6 inches) (W x L x H)
Weight	approx. 40 kg / 88 lbs
Packed weight	approx. 55 kg / 121 lbs
Rating Class	IP23
Certifications	CE, CB, GS, cNRTLus

## Photometric Data with 9000 W lamp

Throw (m) / (ft)	10 / approx. 33	20 / approx. 66	30 / approx. 99
<b>Spot: 15°</b>			
Output (lux)	51,000	12,750	5,670
Diameter (m)	2.66	5.22	7.9
<b>Medium: 30°</b>			
Output (lux)	14,450	3,610	1,600
Diameter (m)	5.2	10.35	15.5
<b>Flood: 49°</b>			
Output (lux)	7,590	1,900	840
Diameter (m)	8.3	16.6	24.9

All specifications are nominal / typical values.