



MATRIX COLOR

Cinematic Quad-Source LED Punch Light

Matrix Colorは高い演色性のソフトソース光とフォーカスができるフレネルのようなパンチのある光を併せ持つ320WのLED灯体です。この光学的な汎用性は0%までのスムーズな調光、フリッカーがなく、非常に高いCRI値を特徴とするFiilexのカスタムDense Matrix LEDテクノロジーによってもたらされました。スタンダードの100°から30°、18°まで光を狭めることができる2種類のスナップオンフレネルアクセサリがご使用できます。

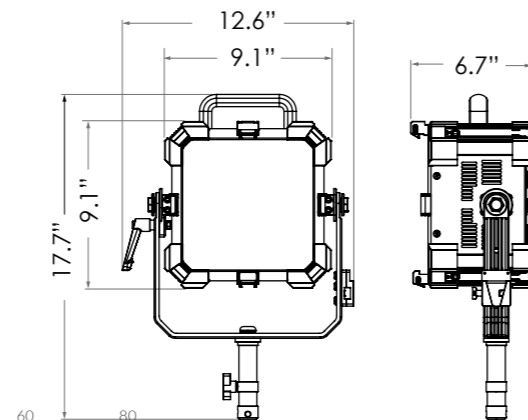
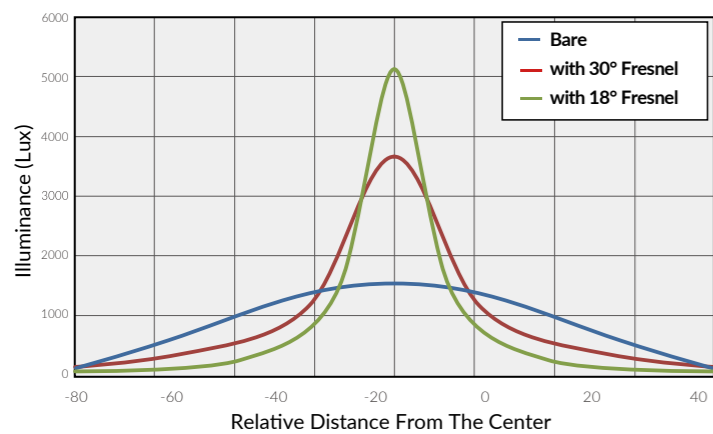
CCT、HSI、フィルター、そしてエフェクトといった様々なカラーコントロールモードが灯体側のコントロールパッドで使用可能です。全モードが8/16bitDMXに対応しております。



FEATURES

- ・360° RGBWカラーコントロール
- ・全ての色温度帯において高いCRI値
- ・非常に耐久性の高いボディ
- ・フリッカー、カラーシフトなしで0%まで調光可能
- ・防滴 (IP-x5)
- ・軽量 (≒4.5kg)
- ・マルチコントロールモード:
CCT、HSI、フィルター、エフェクト、RGBW、CIExy、PXL4、ICTHS など
- ・XLR-3パワーポートにより48Vバッテリーに簡単に接続可能
- ・一定品質の高い再現性を持った精確な色
- ・市販のライトアクセサリに対応
- ・様々なライティングスタイルに対応したアクセサリ:
バンドア、フレネルレンズ

BEAM PROFILE



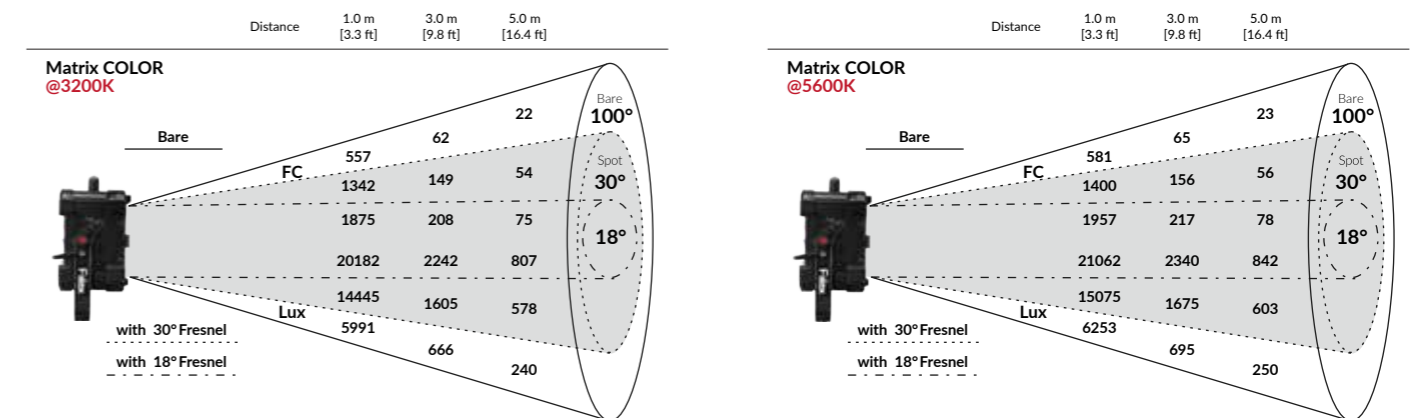
MATRIX COLOR

Cinematic Quad-Source LED Punch Light

SPECIFICATIONS

Fresnel Diameter	Optional Quad Fresnel Leans (removable)
Beam Angle	100° (30° or 18° with fresnel accessories)
CCT Range	2000-10000K continuous tuning + magenta/green shift
CRI	95 typical
TLCI	90 typical
Control Modes	CCT, HSI, Gels, Effects, RGBW, CIExy, PXL4, ICTHS etc.
Dimming	100% - 0% flicker free
Dimming Modes	Smooth, Sharp
Light Engine	(Four) 75W DiCon Dense Matrix LED
Power Consumption	320W max AC 300W max DC
DC Input	48V DC
AC Input	100 - 240V AC, 50 ~ 60Hz
Power Port	XLR-3
DMX Port	XLR-5
Weight	Fixture: 9.9 lbs / 4.5kg (includes yoke) Power adapter: 6.4 lbs/2.9 kg
Size (L x W x H)	6.7" x 12.6" x 17.7" / 17.1cm x 32.1cm x 45.0cm
Mount Type	Baby stud 5/8" female (16mm) and junior stud 1-1/8" male (28mm)
IP Rating	IP-X5 (water-resistant)
Thermal Design	Advanced vapor cooling system (fan cooled)
Operating Temperature	32 - 104°F / 0 - 40°C

PHOTOMETRIC DATA



OPTIONAL ACCESSORIES & KITS

