

## マンション共用部分のLED化で、 電気代や管理コストを大幅に削減。

器具の交換・工事は一切不要、  
ランプを交換するだけで  
手軽にLED化を実現します。

廊下や階段・エントランスなど、点灯時間の長い共用部分の  
照明をLEDにすることで、電気代の大幅な削減（約50%）  
が図れます。

しかも長寿命なためランプ交換の手間が省け、メンテナンス  
のコストも迎えられます。



消費電力 | 20型：9.0W / 30型：12.5W

※消費電力は使用する器具により異なります。



環型LEDランプ

### KTサークル

KFCL2030N-LED  
KFCL2030L-LED

グロースタート方式専用・20/30形併用タイプ

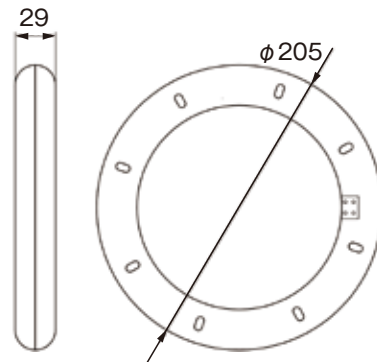
KOTOのLED製品は国内開発・設計・製造です。

\*電球色は受注生産となります。

# 仕様データ

## 外観・寸法

部 位	寸 法
外 径	φ205 [mm]
発 光 部 径	φ29 [mm]



## 製品仕様

項 目	仕 様			
型 名	KFCL2030N-LED		KFCL2030L-LED	
光 源 色	昼白色		電球色	
色 温 度	5000K		3000K	
安 定 器	20 形	30 形	20 形	30 形
全 光 束	850lm	1200lm	800lm	1000lm
消 費 電 力 ※1	9.0W	12.5 W	9.0 W	12.5 W
演 色 性	Ra 85			
照 射 角 度	150°			
管 径	外径φ205mm / 内径φ147			
重 量	165g			
材 質	ポリカーボネート			
口 金	G10-q			
点 灯 方 式	グロースタート方式			
動作保証温度 ※2	5 ~ 35℃(結露なきこと)			
保 存 温 度	-40 ~ 60℃(結露なきこと)			
定 格 寿 命	40,000 h 以上 (周囲温度 25℃)			

※1 消費電力は使用する器具によって異なります。

表は、Panasonic 製 GX2011MB-15(FZ20111399:20形グロースタート方式安定器)、Panasonic 製 GX3011MB-17US (FZ30311345:30形グロースタート方式安定器) を使用した値です。

※2 5℃以下の低温でも点灯しますが、防水仕様ではありません。結露が生じる場所で使用しないでください。

## 安全上の注意



- 配線工事後の照明器具には絶対に使用しないでください。火災、破損、発煙、感電の原因となります。
- 紙や布などでおおったり、燃えやすいものに近づけないでください。火災の原因となります。
- 非常用器具、誘導灯器具や調光器付き器具には絶対に使用しないでください。破損・発煙の原因となります。
- 直流電源では絶対に使用しないでください。破損・発煙の原因となります。
- 取り付け、取り外しや清掃のときは、必ず電源を切ってください。感電の原因となります。



- 物をぶつけたり、傷をつけたり、強く握ったりしないでください。破損・ケガの原因となります。
- 点灯中や消灯直後は環形ランプが熱いので触れないでください。ヤケドの原因となります。
- 雨や水滴のかかる状態や、湿度の高いところでは使用しないでください。破損・絶縁不良の原因となります。
- 環形ランプはソケットに確実に取り付けてください。落下の原因となります。

## ご使用上の注意

- 本製品はグロースタート方式の器具専用になります。
- 直結工事は行わないでください。火災・故障の原因となります。
- LED素子は光色、明るさにバラツキがございます。同型の商品でも光り方が異なる場合がございます。
- LED素子は交換できません。
- シンナー・ベンジン・アルカリ系洗剤で拭かないでください。変色・変質・破損の原因となります。

# KOTO®

KOTO ELECTRIC CO.,LTD.  
江東電気株式会社

〒110-0012 東京都台東区竜泉 2-17-3  
TEL:03-5808-1913 FAX:03-5808-1910  
<http://www.koto-jp.com>