

KOTO®

ノイズ
対策済

船舶用 LED

探照灯サーチライト用シールドビーム型ハロゲン代替

PAR56 ランプ

新構造設計

※特許出願中

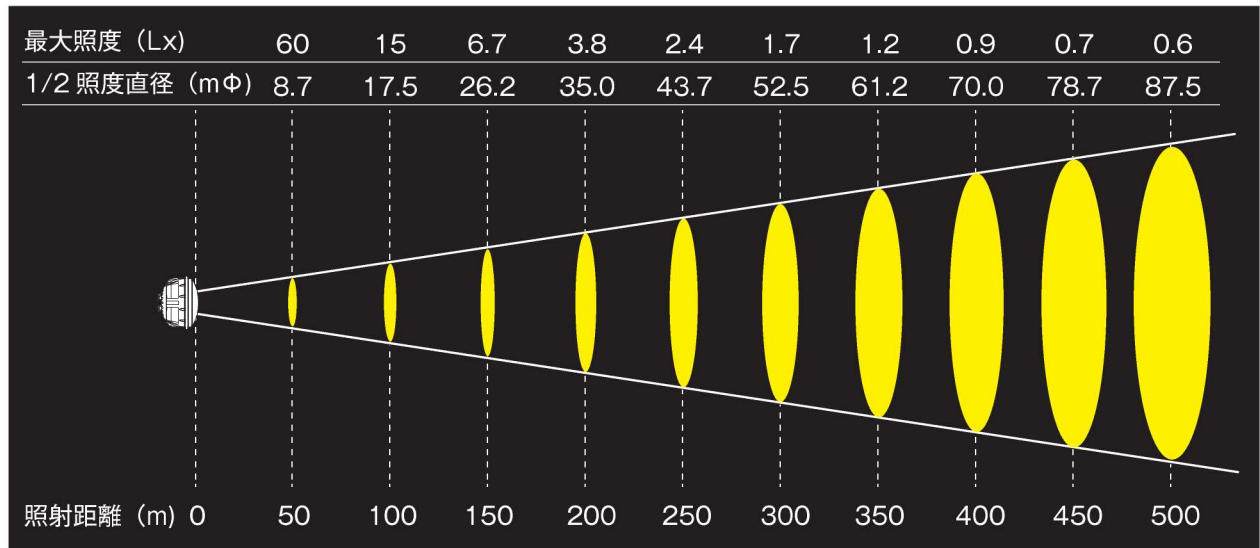


◎優れたデザイン性!!

◎明るさの維持・向上

◎従来の器具にピッタリハマる汎用性

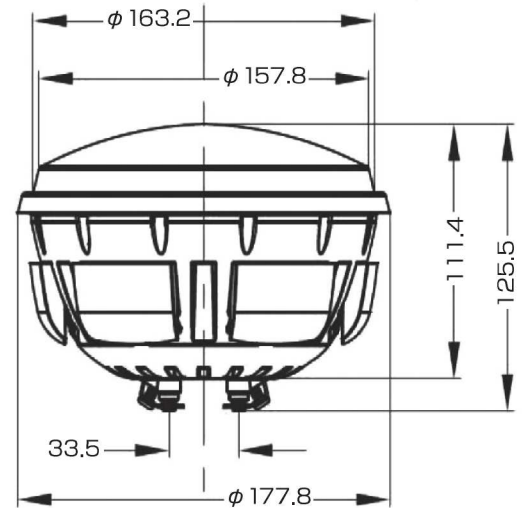
照射距離



製品仕様

[KLP56/DC・KLP56/AC]

光度	135,000 cd \pm 5% (※KLP56 / DC) 148,000 cd \pm 5% (※KLP56 / AC)	入力電圧	DC20-30V AC90~120V 50/60Hz
質量	2.4kg 以下 (更なる軽量化中)	色温度	6200K-6800K
演色性	Ra68	照射角	10° \pm 5%
保護等級	IP67	消費電力	DC:60W \pm 5% AC:63W \pm 5%
定格寿命	20,000 時間	口金	G53



※ 定格寿命は光束が 70% に低下するまでの時間です。
 ※ LED の設計寿命であり、その寿命を保証するものではありません。

安全上の注意



- お手入れの際は、必ず電源を切ってください。感電の原因となります。
- 器具を布や紙などの可燃物で覆ったり、被せたり、燃えやすいものを近づけたりしないでください。火災の原因となります。
- 表示された入力電圧でご使用ください。指定外の電源電圧で使用すると、火災・感電の原因となります。
- 調光器付き器具には絶対に使用しないでください。破損・発煙の原因となります。



- 安全上、点灯中の LED 素子を直視しないでください。目の痛みの原因となることがあります。
- 製品の裏側は放熱板となっておりますので、高熱にご注意ください。
- LED ランプは器具に確実に取り付けてください。落下の原因となります。

ご使用上の注意

- LED 素子は光色、明るさにバラツキがございます。同型の商品でも光り方が異なる場合がございます。
- LED 素子は交換できません。
- DC 駆動は極性を気にせずバッテリーに接続可能です。
- シンナー・ベンジン・アルカリ系洗剤で拭かないでください。変色・変質・防水性能低下による破損の原因となります。
- 分解・改造などは行わないでください。
- 仕様規定範囲外でのご使用は保証しかねますので絶対におやめください。

KOTO[®]

KOTO ELECTRIC CO.,LTD.
江東電気株式会社

〒110-0012 東京都台東区竜泉 2-17-3
 TEL:03-5808-1911 FAX:03-5808-1910
<http://www.koto-jp.com>