

FL2100 LED Fiberoptic Illuminator Indoor

JOB NAME

TYPE

製品仕様

特徴

USB 接続によるプログラムが可能
 マニュアル操作が可能
 DMX 操作が可能

電気仕様

入力電圧：12V DC
 入力電流：3A MAX

操作環境

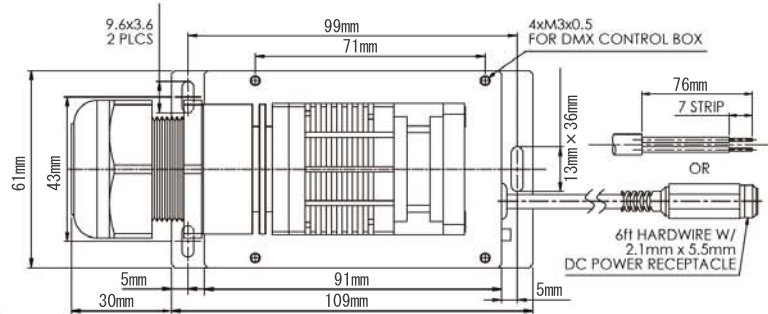
IP 規格：IP20
 設置場所：乾燥した場所
 操作周囲温度：-20°C ~ 45°C
 保管周囲温度：-40°C ~ 75°C
 気流：18cfm
 騒音：32dBA

機械仕様

素材：ブラックアルミニウム
 質量：0.27kg
 寸法：140mm × 61mm × 58mm
 放熱方法：ファンによる強制空冷

設置方法

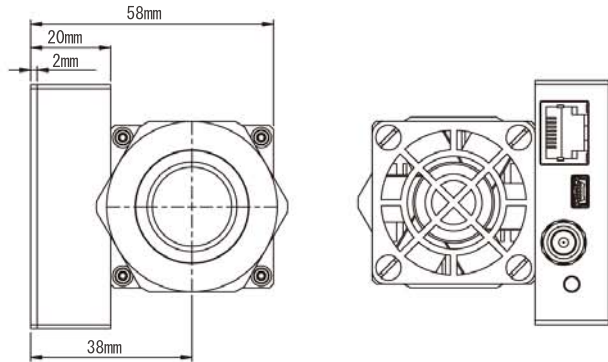
設置方向に指定はありません。
 通気口には通気の支障となるものは置かないでください。



光学特性

Device Color	Port Lumens*	Minimum CRI
Mixed RGB	240/480/100lm	NA
2800K White	810lm	90
3000K White	810lm	90
4200K White	810lm	90
4400K White	810lm	90
5000K White	810lm	85
6500K White	990lm	75

*Typical value at 25°C ambient



オーダーガイド

FL2100	Device Color	Fiber Port Size	Homogenizer	Power Supply
MX	Mixed RGB	10 10-14mm	N No Homogenizer	P1 Portable LPS w/ DC Connector
2800	2800K White	13 13-20mm	H With Homogenizer	H1 Hardwired Unit
3000	3000K White	18 18-25mm		01 No Power Supply, Fly Leads
4200	4200K White			
4400	4400K White			
5000	5000K White			
6500	6500K White			

FIBER CAPACITY: Using 0.75mm Diameter Fiber: 180 fibers in Fiber Port Size 10, 400 fibers in Fiber Port Size 13, 600 fibers in Fiber Port Size 18. **HOMOGENIZER:** Homogenizer is suggested when using stranded fiber to ensure each strand is illuminated equally in intensity and color. **POWER SUPPLY INFORMATION:** Reference FiberLamp.com for power supply information.

Example: FL2100-2800-10-N-P1