

# FL2110 LED Fiberoptic Illuminator Outdoor

JOB NAME

TYPE

## 製品仕様

### 特徴

USB 接続によるプログラムが可能  
 マニュアル操作が可能  
 DMX 操作が可能

### 電気仕様

入力電圧：12V DC  
 入力電流：3A MAX

### 操作環境

IP 規格：IP56  
 設置場所：乾燥した場所  
 操作周囲温度：-20°C ~ 45°C  
 保管周囲温度：-40°C ~ 75°C  
 気流：18cfm  
 騒音：25dBA



## 光学特性

Device Color	Port Lumens*	Minimum CRI
Mixed RGB	240/480/100lm	NA
2800K White	810lm	90
3000K White	810lm	90
4200K White	810lm	90
4400K White	810lm	90
5000K White	810lm	85
6500K White	990lm	75

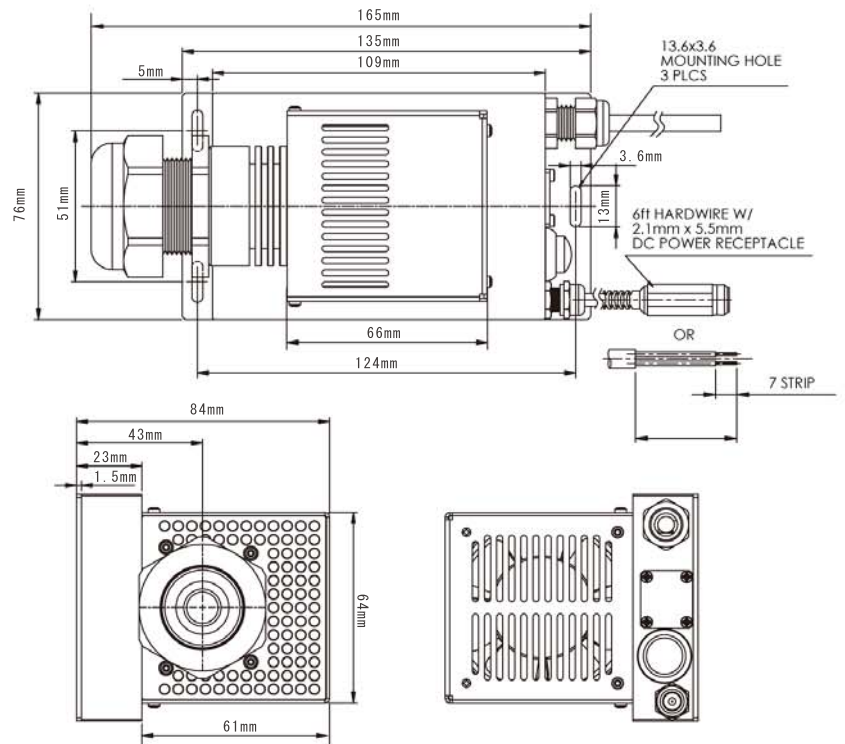
\*Typical value at 25°C ambient

### 機械仕様

素材：ブラックアルミニウム  
 質量：0.64kg  
 寸法：165mm × 76mm × 84mm  
 放熱方法：ファンによる強制空冷

### 設置方法

設置方向に指定はありません。  
 通気口には通気の支障となるものは置かないでください。



## オーダーガイド

FL2110	Device Color	Fiber Port Size	Homogenizer	Power Supply
<b>MX</b>	Mixed RGB	<b>10</b> 10-14mm	<b>N</b> No Homogenizer	<b>P1</b> Portable LPS w/ DC Connector
<b>2800</b>	2800K White	<b>13</b> 13-20mm	<b>H</b> With Homogenizer	<b>H1</b> Hardwired Unit
<b>3000</b>	3000K White	<b>18</b> 18-25mm		<b>01</b> No Power Supply, Fly Leads
<b>4200</b>	4200K White			
<b>4400</b>	4400K White			
<b>5000</b>	5000K White			
<b>6500</b>	6500K White			

**FIBER CAPACITY:** Using 0.75mm Diameter Fiber: 180 fibers in Fiber Port Size 10, 400 fibers in Fiber Port Size 13, 600 fibers in Fiber Port Size 18. **HOMOGENIZER:** Homogenizer is suggested when using stranded fiber to ensure each strand is illuminated equally in intensity and color. **POWER SUPPLY INFORMATION:** Reference FiberLamp.com for power supply information.

Example: FL2110-2800-10-N-P1