

# FL210 LED Fiberoptic Illuminator Indoor

JOB NAME

TYPE

## 製品仕様

### 特徴

USB 接続によるプログラムが可能  
 マニュアル操作が可能  
 DMX 操作が可能

### 電気仕様

入力電圧：12V DC  
 入力電流：3A MAX

### 操作環境

IP 規格：IP20  
 設置場所：乾燥した場所  
 操作周囲温度：-20°C~ 40°C  
 保管周囲温度：-40°C~ 70°C  
 騒音：0dBA

### 機械仕様

素材：ブラックアルミニウム  
 質量：1.33kg  
 寸法：190mm×109mm×112mm  
 放熱方法：放熱フィンによる放熱

### 設置方法

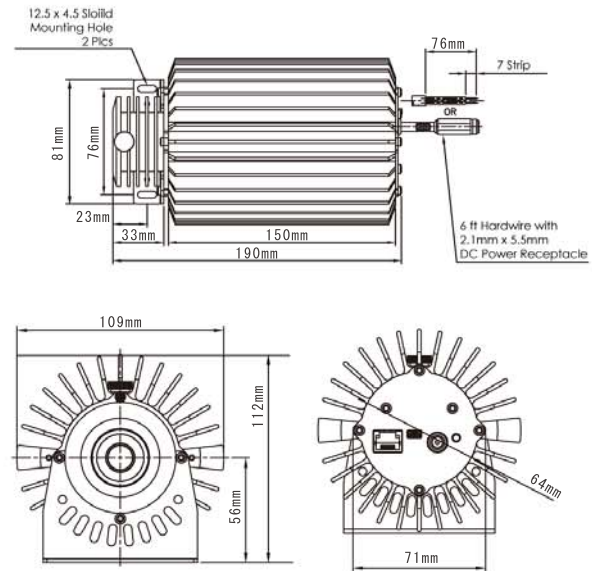
設置方向に指定はありません。  
 風通しの良い場所に設置してください。



## 光学特性

Device Color	Port Lumens*	Minimum CRI
Mixed RGB	240/480/100lm	NA
2800K White	810lm	90
3000K White	810lm	90
4200K White	810lm	90
4400K White	810lm	90
5000K White	810lm	85
6500K White	990lm	75

\*Typical value at 25°C ambient



## オーダーガイド

FL210	—	—	—	—
<b>Device Color</b>		<b>Fiber Port Size</b>	<b>Homogenizer</b>	<b>Power Supply</b>
<b>MX</b> Mixed RGB		<b>30</b> 30mm	<b>N</b> No Homogenizer	<b>P1</b> Portable LPS w/ DC Connector
<b>2800</b> 2800K White		<b>33</b> 33mm	<b>H</b> With Homogenizer	<b>H1</b> Hardwired Unit
<b>3000</b> 3000K White				<b>01</b> No Power Supply, Fly Leads
<b>4200</b> 4200K White				
<b>4400</b> 4400K White				
<b>5000</b> 5000K White				
<b>6500</b> 6500K White				

**FIBER CAPACITY:** Using 0.75mm Diameter Fiber: 700 fibers max in 30mm Fiber Port, 1000 fibers max in 33mm Fiber Port. Large Core outer diameter: 30mm for 30mm Fiber Port, 33mm for 33mm Fiber Port. Accessories offered for common end diameters less than 30mm and 33mm: ACS30-xx and ACS33-xx. **HOMOGENIZER:** Homogenizer is suggested when using stranded fiber to ensure each strand is illuminated equally in intensity and color. **POWER SUPPLY INFORMATION:** Reference FiberLamp.com for power supply information.

Example: FL210-2800-30-N-P1