

FL100 LED Fiberoptic Illuminator

JOB NAME

TYPE

製品仕様

電気仕様

入力電圧：24VDC
 入力電流：最大5A
 消費電力：120W

操作環境

IP規格：IP20
 設置場所：乾燥した場所
 操作周囲温度：0℃～40℃
 保管周囲温度：-40℃～70℃
 気流：30cfm
 騒音：19dBA

機械仕様

素材：アルミニウム
 質量：1.1kg
 寸法：200mm×119mm×86mm
 DC入力ケーブル長：1.83m

設置方法

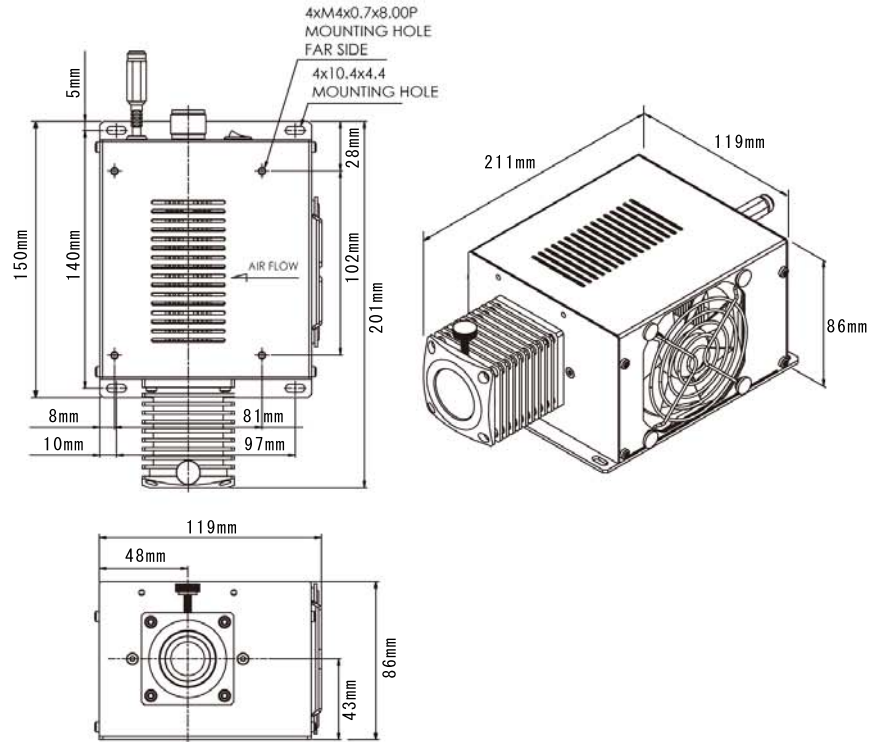
設置方向に指定はありませんが、
 通気口は上向きが最適な設置方向です。
 通気口には通気の支障となるものは
 置かないください。



光学特性

Device Color	Port Lumens*	Minimum CRI
2800K White	2750lm	90
3000K White	2750lm	90
4200K White	3125lm	90
4400K White	3125lm	90
5000K White	3250lm	85
6500K White	3250lm	75

*Typical value at 25°C ambient



オーダーガイド

FL100 — — — — — PSU

Device Color

2800 2800K White
3000 3000K White
4200 4200K White
4400 4400K White
5000 5000K White
6500 6500K White

Dimming

M Manual knob

Fiber Port Size

30 30mm
33 33mm

Homogenizer

N No Homogenizer
H With homogenizer

FIBER CAPACITY: Using 0.75mm Diameter Fiber: 700 fibers max in 30mm Fiber Port, 1000 fibers max in 33mm Fiber Port. Large Core outer diameter: 30mm for 30mm Fiber Port, 33mm for 33mm Fiber Port. Accessories offered for common end diameters less than 30mm and 33mm: ACS30-xx and ACS33-xx. **HOMOGENIZER:** Homogenizer is suggested when using stranded fiber to ensure each strand is illuminated equally in intensity and color. **PSU INFORMATION:** Reference FiberLamp.com for PSU information.

Example: FL100-2800-M-30-N-PSU