

FL50 LED Fiberoptic Illuminator

JOB NAME

TYPE

製品仕様

電気仕様

入力電圧 : 24V DC
 入力電流 : 2.08A MAX
 消費電力 : 50W

操作環境

IP 規格 : IP20
 設置場所 : 乾燥した場所
 操作周囲温度 : 0°C ~ 40°C
 保管周囲温度 : -40°C ~ 70°C
 気流 : 13cfm
 騒音 : 13.8dBA

機械仕様

素材 : ブラックアルミニウム
 質量 : 0.57kg
 寸法 : 150mm × 66mm × 76mm
 DC 入力ケーブル長 : 1830mm

設置方法

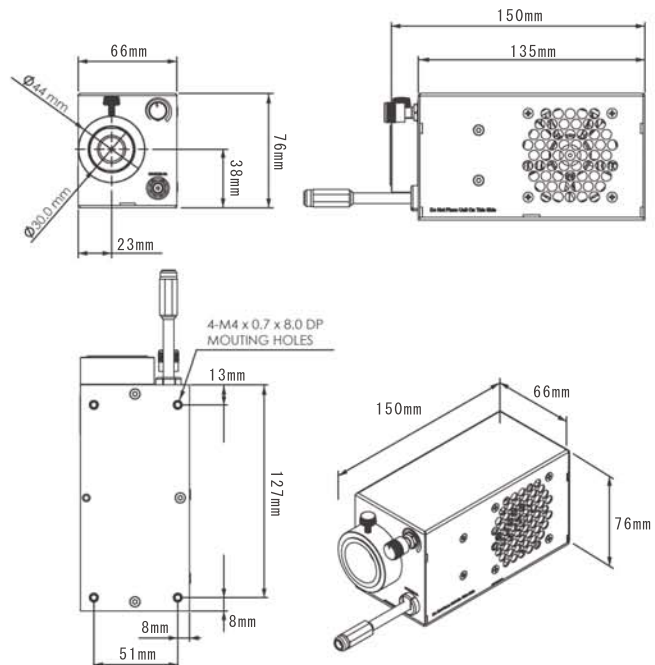
設置方向に指定はありませんが、
 通気口は上向きが最適な設置方向です。
 通気口には通気の支障となるものは
 置かないでください。



光学特性

Device Color	Port Lumens*	Minimum CRI
2800K White	1170lm	90
3000K White	1170lm	90
4200K White	1300lm	90
4400K White	1300lm	90
5000K White	1300lm	85
6500K White	1480lm	75

*Typical value at 25°C ambient



オーダーガイド

FL50	—	—	—	—	PSU
	Device Color	Dimming	Fiber Port Size	Homogenizer	
2800	2800K White	M Manual knob	30 30mm	H With homogenizer	
3000	3000K White	V 0-10V Analog	33 33mm		
4200	4200K White				
4400	4400K White				
5000	5000K White				
6500	6500K White				

FIBER CAPACITY: Using 0.75mm Diameter Fiber: 700 fibers max in 30mm Fiber Port, 1000 fibers max in 33mm Fiber Port. Large Core outer diameter: 30mm for 30mm Fiber Port, 33mm for 33mm Fiber Port. Accessories offered for common end diameters less than 30mm and 33mm: ACS30-xx and ACS33-xx. **HOMOGENIZER:** Homogenizer is suggested when using stranded fiber to ensure each strand is illuminated equally in intensity and color. **PSU INFORMATION:** Reference FiberLamp.com for PSU information.

Example: FL50-2800-M-30-H-PSU