

FL5600 LED Fiberoptic Illuminator

JOB NAME

TYPE

製品仕様

特徴

- UL認証の防水機能
- USBによるプログラムが可能
- マニュアル操作可能
- マニュアル、0-10V、DMXによる制御が可能
- RGBや白色での演出が可能

電気特性

- 入力電圧：24V DC
- 電力：最大120W

使用環境

- 保護等級：IP65
- 設置場所：屋外/屋内
- 稼働温度範囲：0°C ~ 40°C
- 保管温度範囲：-40°C ~ 70°C
- 排気量：36cfm
- 騒音：33 dBA



光学特性

光源色	全光束*	演色性
Mixed RGBA	650/1100/500/650lm	NA
Mixed RGBW	650/1100/500/1250lm	NA
2800K White	3850lm	85
3000K White	3950lm	85
4200K White	4050lm	85
4400K White	4200lm	85
5000K White	4300lm	85
6500K White	4450lm	75

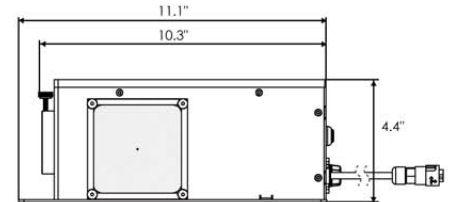
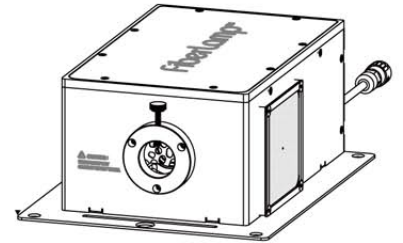
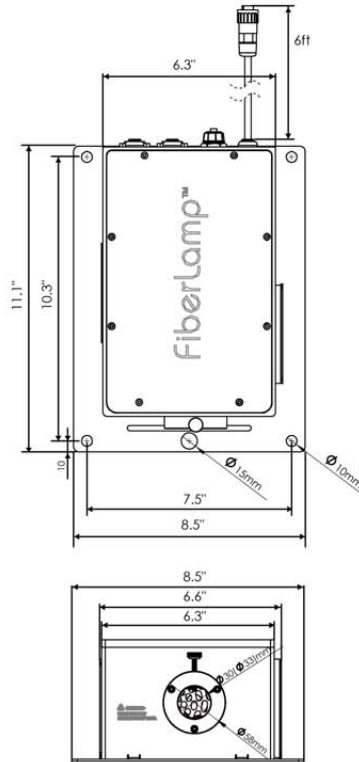
*環境温度25°Cでの値です

機械特性

- 素材：黒アルマイト加工アルミニウム/黒鉄板
- 重量：4.0kg
- 寸法：280 x 215 x 112 (mm)
- DC入力コード長：1.82m

設置方法

- 設置方向に指定はありません。
- 通気口には通気の支障となるものは置かないでください。



注文ガイド

FL5600 — — — — — PSU

Device Color

- MA** Mixed RGBA
- MW** Mixed RGBW
- 2800** 2800K White
- 3000** 3000K White
- 4200** 4200K White
- 4400** 4400K White
- 5000** 5000K White
- 6500** 6500K White

Fiber Port Size

- 30** 30mm
- 33** 33mm

Homogenizer

- N** No Homogenizer
- H** With homogenizer

Twinkle Wheel

- NT** No Twinkle Wheel
- TW** With Twinkle Wheel

FIBER CAPACITY: Using 0.75mm Diameter Fiber: 700 fibers max in 30mm Fiber Port, 1000 fibers max in 33mm Fiber Port. Large Core outer diameter: 30mm for 30mm Fiber Port, 33mm for 33mm Fiber Port. Accessories offered for common end diameters less than 30mm and 33mm: ACS30-xx and ACS33-xx.
HOMOGENIZER: Homogenizer is suggested when using stranded fiber to ensure each strand is illuminated equally in intensity and color.
PSU INFORMATION: Reference www.fiberlamp.com for PSU information.

Example: FL5600-MA-30-N-NT-PSU