

# HIGHLIGHT CE Series

水銀灯代替高天井 LED/ 屋内専用

## 製品仕様

CE	型式	消費電力 【W】	全光束 【lm】	吊り下げ型		色温度 【K】	演色性 【Ra】	保護等級 IP	総質量 【g】
				効率 【lm/W】	配光角 【度】				
CE10	LEH-A0A53WSKCE1	83.5	15,800	189.2	80	5300	73	42	2,830

## 特徴

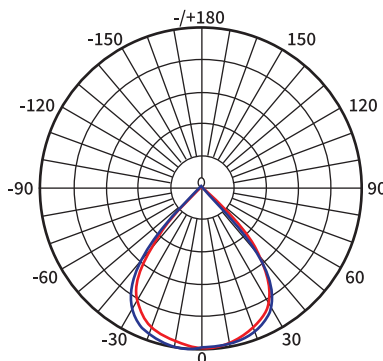
メーカー保証 5年

189.2lm/W 高効率

屋内専用 IP42

ガラスレンズの採用で  
レンズの色あせなし

無駄のない最適配光設計

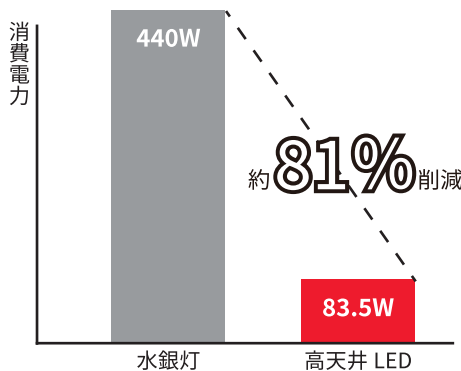


独自ヒートシンク構造



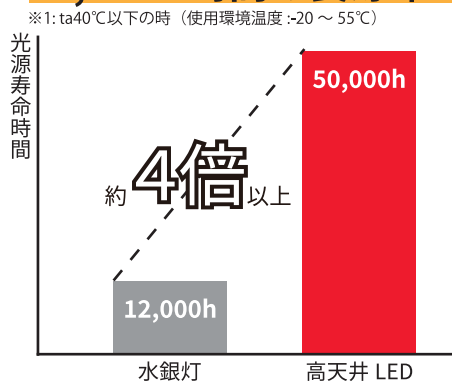
ヒートシンク独自形状による放熱効果アップ

消費電力約 81%削減



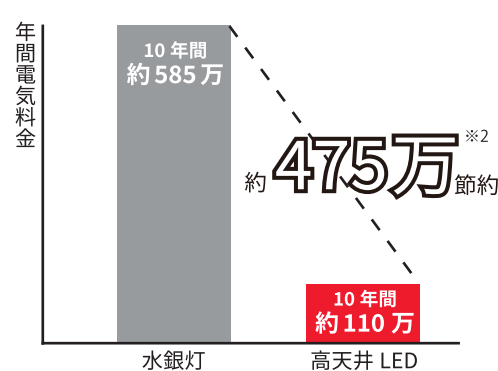
189.2lm/W の高効率で大幅な省エネを実現

50,000h時間の長寿命<sup>※1</sup>



長寿命なので、メンテナンスの手間、コストを大幅に削減可能

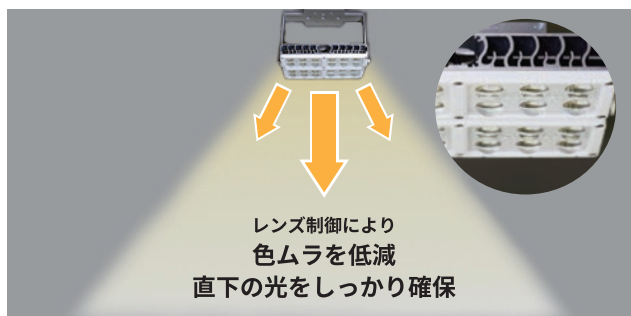
高効率で電気代節約



最大 80%電気代・CO<sub>2</sub>削減

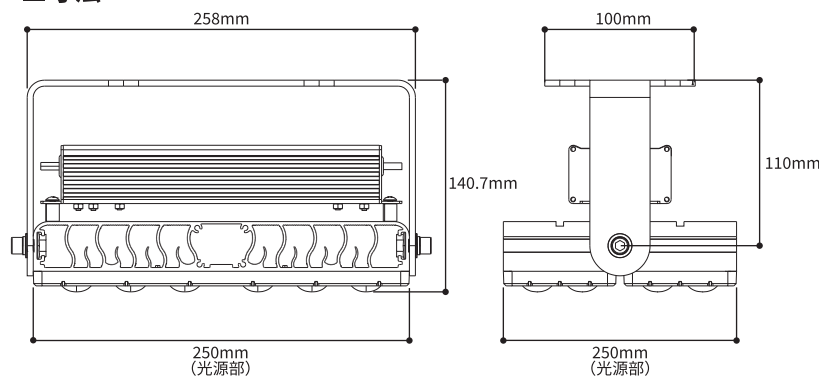
※2:1日17時間点灯、年間290日稼働、灯数10台

## 配光



見上げた際に入るまぶしさを抑え、作業面の明るさを確保します。

## 寸法



江東電気株式会社

〒110-0012 東京都台東区竜泉 2-17-3  
Tel: 03-5808-1913 Fax: 03-5808-1910  
www.koto-jp.com



●仕様は改良のため変更することがありますのでご了承ください。●商品の色は、印刷の具合で実物と若干異なる場合があります。  
●記載内容は2021年11月現在のものです。  
<HCE01>