



ダイクロハロゲンのような漏れ光を再現
賑わい感のある空間演出

器具一体型 LED

PROTEA Track Light

ガラス
リフレクタ
採用

消費電力
13.5W

Ra
90 以上

色温度
2700K

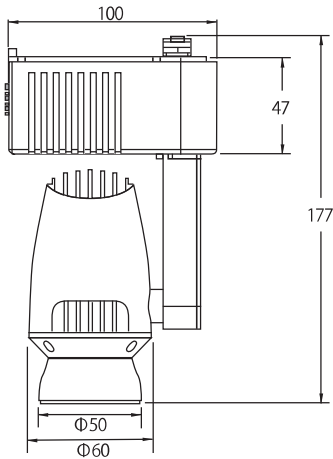
設計寿命
40,000h

最大中心光度
3200cd

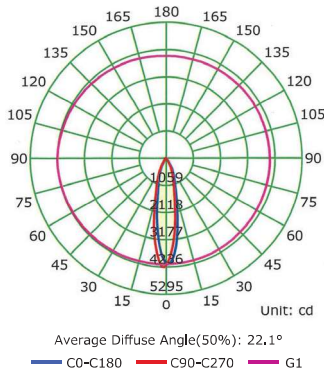
配線ダクト
専用

取付け
ワンタッチ

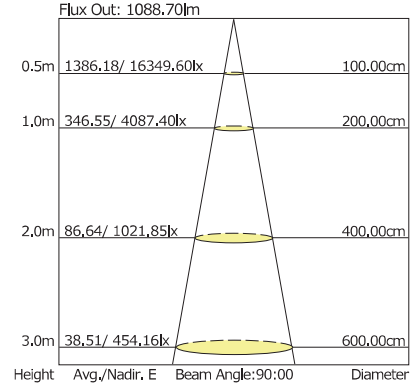
寸法図



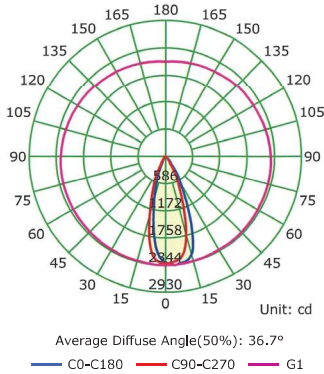
Luminous Intensity Distribution Curve



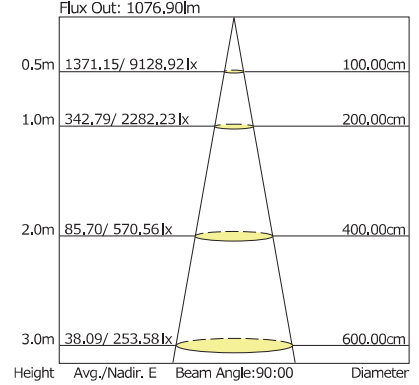
The average illuminance effective figure



Luminous Intensity Distribution Curve



The average illuminance effective figure



製品仕様

型式	電圧(V)	消費電力(W)	全光束(lm)	色温度(K)	演色性(Ra)	配光角	寿命(h)	ベース色	最大中心光度(cd)
KTS-13LM/LR/B	100	13.5	1000	2700	> 90	24°	40000	黒	3200
KTS-13LW/LR/B	100	13.5	1000	2700	> 90	38°	40000	黒	1850
KTS-13LM/LR/W	100	13.5	1000	2700	> 90	24°	40000	白	3200
KTS-13LW/LR/W	100	13.5	1000	2700	> 90	38°	40000	白	1850

製品価格 14,000 円 (税抜)

安全上の注意

警告

紙や布などでおおったり、燃えやすいものに近づけないでください。火災の原因となります。非常用器具、誘導灯器具や調光器付き器具には絶対に使用しないでください。破損・発煙の原因となります。直流電源では絶対に使用しないでください。破損・発煙の原因となります。取り付け、取り外しや清掃のときは、必ず電源を切ってください。感電の原因となります。

注意

物をぶつけたり、傷を付けたり、強く握ったりしないでください。破損・ケガの原因となります。点灯中や消灯直後は LED 照明器具が熱いので触れないでください。やけどの原因となります。雨や水滴のかかる状態や、湿度の高いところでは使用しないでください。破損・絶縁不良の原因となります。LED照明器具は配線ダクトレールに確実に取り付けてください。落下の原因となります。また、ガラスリフレクター部はデリケートな為、照射方向変更時は、接合部付近より動かしてください。破損・ケガの原因となります。

ご使用上および保管上の注意

ご使用上および保管上の注意

- 本製品の仕様規定範囲（天井配線ダクトレール専用）外でのご使用は保証しかねますので絶対におやめください。
- LED 照明器具の交換作業により既設照明器具に生じた不具合はメーカーの保証外となり、ご使用者様に対処頂くこととなりますので、ご了承ください。
- 本製品は精密機器ですので、取扱いや持ち運びには十分ご注意ください。
- 本製品は屋内設置用として設計されており、湿気や潮風の影響を受ける場合（塩害地域）に設置する場合は器具側で直接湿気や塩の影響を受けないような対策を講じた上でご使用ください。
- 水滴がかからないようにしてください。
- 湿気や埃の多い場所に放置しないでください。
- 以下の器具には絶対使用しないでください。使用された時には故障の原因となります。
 - リモコンのついた点灯器具や回路
 - 人感センサー・明るさセンサー付きなどの自動照明器具
- 使用器具の種類によって、寸法的、熱的、その他状況により使用できない場合があります。
- 本製品は一般民生用として設計されており、医療用、車載用等特殊用途はご使用にならないでください。
- 本製品は屋内用です。屋外では使用しないでください。

その他注意

- 水洗いや分解、改造をしないでください。
- LED 照明器具は周囲温度が 40℃ を越える場所では使用しないでください。（推奨使用周囲温度は -20~40℃ です。）
- ラジオ、テレビや赤外線リモコン方式の機器から離してご使用ください。
- 使用環境によってはわずかに「ジー」という音が出ることがありますが異常ではありません。
- 安全上、LED 照明器具を直視する事はおやめください。
- 周波数 50Hz、60Hz 以外での電源では使用しないでください。
- 従来ダイクロ型ハロゲンランプとは明るさ、光の広がり方が異なります。
- LED 素子は光色、明るさにバラツキがございます。同型の商品でも光り方が異なる場合がございます。
- LED 素子が交換ができません。
- シンナー・ベンジン・アルカリ系洗剤で拭かないでください。変色・変質・破損の原因となります。
- 本製品は、電気安全法に準拠した照明器具に使用してください。