

**10kW**

絶賛  
発売中



KT100W



MW100G/C4

**5kW 以上の水中灯には球パッキンを付属しています。  
MW50S-GHとMW100G/C4には振れ止め金具も付属しています。**

キャンペーン

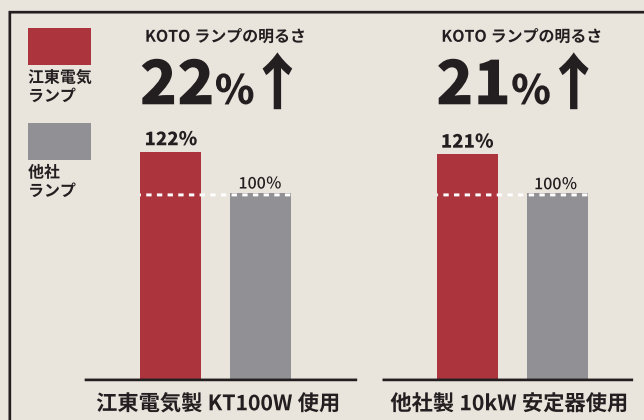
注意：1. 船の発電機容量による為、設置可能が取扱い電気店へご相談ください。2. 船のブレーカーは40Aより上をご使用ください。

# 10kW メタルハライド水中灯、10kW 安定器

## 他社を凌駕する明るさで集魚効果抜群

メタルハライド水中灯MW100G/C4（10kW）と対応する安定器KT100Wの組合せで、5kW時と比べて、圧倒的に明るいため、広範囲の魚をさらに効率よく集めることが可能となります。専用の水中灯具KRシリーズをお使いいただくことで、安心して、漁にご利用いただけます。

### ランプ明るさ比



・他社安定器の場合、他社ランプ比 20%以上の明るさを実現

### 実測値

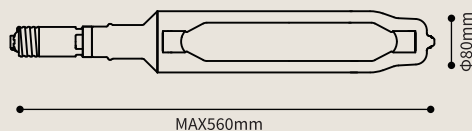
安定器型式	ランプ型式	安定器入力電圧	安定器出力	明るさ比	ランプ効率比
江東電気製 KT100W	江東電気製 MW100-G/C4	220V	9,062W	<b>122%</b>	<b>114%</b>
	他社製 10kW 水中灯	220V	8,470W	100%	100%
他社製 10kW 安定器	江東電気製 MW100-G/C4	220V	8,669W	<b>121%</b>	<b>117%</b>
	他社製 10kW 水中灯	220V	8,355W	100%	100%

測定は水中において2.2m地点に測定器を設置し同条件にて測定しました。

## 10kW セット

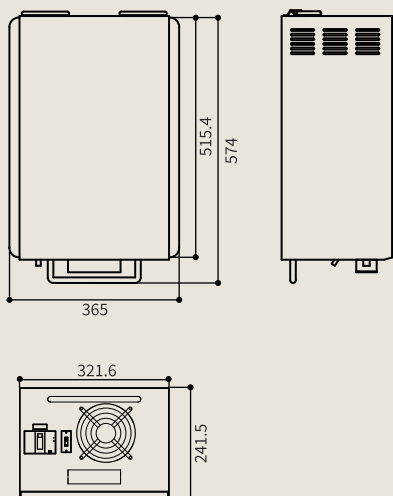
### MW100G/C4

適合安定器 KT100W  
 ランプ電力 9,000W  
 ランプ電圧 490V  
 ランプ電流 19.5A  
 全光束 1,050,000lm  
 水深 400m  
 口金 E39



### KT100W

入力電圧 220V/240V  
 周波数 60Hz  
 入力電流 45.0/41.0A  
 入力電力 9,000W  
 無負荷電圧 740V  
 二次短絡電流 44.0A/40.0A  
 重量 約 62 kg



**5kW**  
ハイパワー



KT50WH

MW50S-GH

**5kW 以上の水中灯には球パッキンを付属しています。  
MW50S-GHとMW100G/C4には振れ止め金具も付属しています。**

キャンペーン

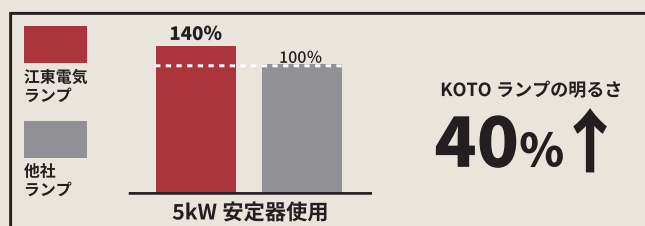
注意：1. 船の発電機容量による為、設置可能が取扱い電気店へご相談ください。2. 船のブレーカーは40Aより上をご使用ください。

# ハイパワー 5kW メタルハライド水中灯、ハイパワー 5kW 安定器

## ハイパワー5kWを実現

現行のメタルハライド水中灯 MW50S-G (ノーマル 5kW) に加えて、MW50S-GH (ハイパワー 5kW) を新開発。対応する安定器 KT50WH (220V/240V、60Hz) との組合せで、従来品より 20%以上明るさアップ、更に明るく広範囲の魚を効率よく集めることができます。

### ランプ明るさ比

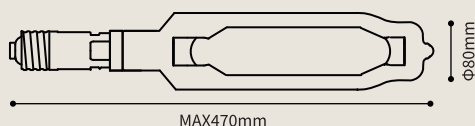


- ・他社ノーマル5kWと比べて **140%** 以上明るく長持ち
- ・調光器を使用し調光することで広範囲に効率的な集魚が可能
- ・KT50WHは業界最高光束のランプ (MW50S-GH) を支えるオリジナル安定器
- ・発電機容量が不足していて、10kWのランプ・安定器の搭載が難しい船におすすめ (搭載可能か取扱い電気店へご相談ください)

## 5kW パワーセット

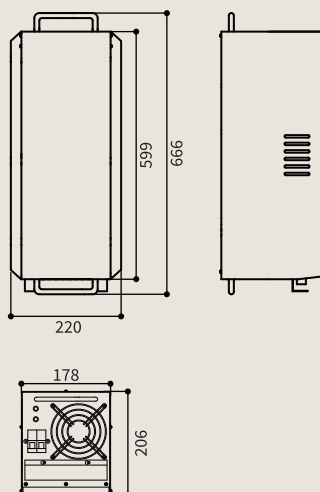
### MW50S-GH

適合安定器	KT50WH
ランプ電力	5,400W
ランプ電圧	280V
ランプ電流	20.0A
全光束	600,000lm
水深	250m
口金	E39



### KT50WH

入力電圧	220V/240V
周波数	60Hz
入力電流	26.7A/24.5A
入力電力	5,700W
無負荷電圧	400V
二次短絡電流	26.0A
重量	約 38 kg



# メタルハライド水中灯ラインナップ

## 様々な色味を展開



Green



**MW20-G/2**



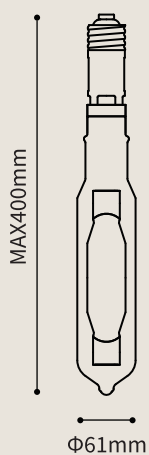
Blue



**MW20-B**

適合安定器	KA22L KV2020L (50Hz)	KA22L KV2020L (50Hz)
ランプ電力 <sup>※1</sup>	1,800W	1,800W
ランプ電圧 <sup>※1</sup>	230V	230V
ランプ電流 <sup>※1</sup>	8.0A	8.1A
全光束	207,000lm	37,000lm
水深	150m	150m
口金	E39	E39

### 図面



※1: 積分球（大気点灯）における参考値

# メタルハライド水中灯ラインナップ



**MW20-BG**



**MW20-BP**



**MW20-P**

KA22L  
KV2020L (50Hz)

1,800W

230V

8.2A

80,000lm

150m

E39

KA22L  
KV2020L (50Hz)

1,800W

230V

8.1A

54,000lm

150m

E39

KA22L  
KV2020L (50Hz)

1,800W

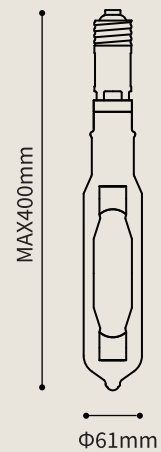
230V

7.9A

70,000lm

150m

E39



# メタルハライド水中灯ラインナップ



Green



**MW25-G/2**



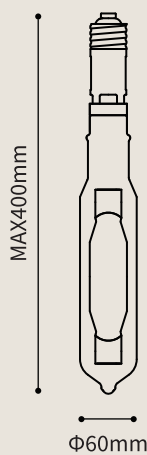
Green



**MW30-G/2**

適合安定器		KE30P KE32P,KE34P
ランプ電力 <sup>※1</sup>	2,350W	2,750W
ランプ電圧 <sup>※1</sup>	135V	235V
ランプ電流 <sup>※1</sup>	19.0A	13.4A
全光束	220,000lm	251,000lm
水深	150m	150m
口金	E39	E39

## 図面



※ 1: 積分球（大気点灯）における参考値

# メタルハライド水中灯ラインナップ



Green



**MW40-G**



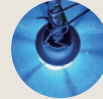
Green



**MW50S-G**



Blue



**MW50S-B**

KD30EP, KD32EP,  
KE34P, KT41PHV (50Hz)

KT50W

KT50W

3,600W

4,500W

4,500W

230V

280V

290V

17.0A

16.0A

15.5A

378,000lm

500,000lm

126,000lm

150m

300m

300m

E39

E39

E39

