

L-SERIES®

L5

Portable. Durable. Tuneable.

低い天井でも取り付けられ、撮影やインタビューにも最適です。より安全で快適な撮影条件が可能になります。この多様性と優れた光品質により、多くの受賞歴を誇るLシリーズ・ファミリーにL5は追加されました。

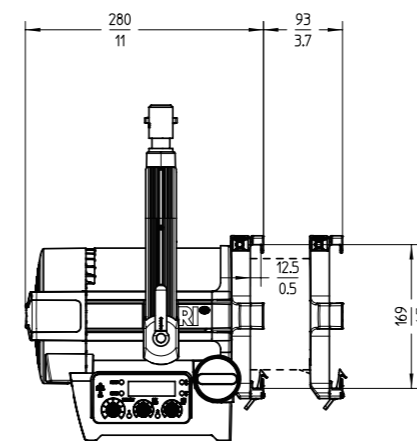
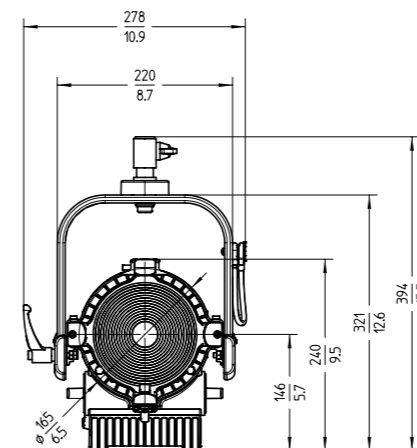
L5の新機能には、PowerCON 電源コネクタ (取り外し可能) とオンボードバッテリー入力があり、機能や光出力を業界標準のバッテリーでL5を点灯できます。

L5は300Wのタングステンフレネルよりも約45%明るく、115Wしか電力を消費しません。

L7と比較すると、L5はL7の重量及びサイズの半分になります。さらに、L5は、2,800 Kから10,000 Kまでの調整可能性を含む、他Lシリーズのラインアップに含まれる機能をすべて兼ね備えています。HEU 補正、色相選択、彩度制御、他社のコントロール用製品と通信するためのオンボード DMX、RDM 機能などがあります。

ARRI LシリーズはLEDフレネル灯体です。これまでの機能と性能に匹敵し、従来のフレネルをLEDベースのユニットに置き換えました。

L5はL7の機能を完全維持したまま、可動性に優れた照明となり、テレビスタジオなど、広いシチュエーションでお使いいただけます。コンパクトなサイズかつ軽量な為、狭い場所や



Technical Specifications

Optical System	Focusable Fresnel
Lens Diameter	137 mm / 5"
Beam Angle	14° to 50° (Half Peak Angle)
Weight	Manual Version: 5.1 kg (11.2 lbs) Pole Op Version: 7 kg (15.4 lbs)
Handling	Adjustable Sliding Stirrup, High Strength Tilt Lock, Pole Operation Option (Pan, Tilt and Focus)
Mounting	16 mm / 28 mm Combo Pin (Baby 5/8 inch / Junior 1-1/8" Combo Pin)
Tilt Angle	+/- 90°
Power Supply Range	90 - 250 V ~, 50 - 60 Hz
Power Consumption	L5-C: 100 W Nominal, 115 W Maximum L5-TT: 100 W Nominal, 110 W Maximum L5-DT: 104 W Nominal, 110 W Maximum
Power Connection	powerCON TRUE1 (Bare Ends / Schuko / Edison cables available)
Battery Connector	4-Pin XLR Connector (Pin 1: Negative / Pin 4: Positive)
Battery DC Voltage Range	23 to 36 V =
White Light	L5-C: 2,800 K to 10,000 K Continuously Variable Correlated Color Temperature L5-TT: 2,600 K to 3,600 K Continuously Variable Correlated Color Temperature L5-DT: 5,000 K to 6,500 K continuously variable correlated color temperature
Colored Light (L5-C only)	Full RGB+W Color Gamut with Hue and Saturation Control
Color Temperature Tolerance	+/- 100 K (nominal), +/- 1/8 Green-Magenta (nominal)
Color Rendition	L5-C: CRI Average > 94, TLCI Average > 90 L5-TT: CRI Average > 96, TLCI Average > 93 L5-DT: CRI Average > 93, TLCI Average > 90
Green-Magenta Adjustment	Continuously adjustable (Full Minusgreen to Full Plusgreen)
Dimming	0 to 100 % continuous
Control	5-Pin DMX In and Through, On-Board Controller, Mini-USB
Remote Device Management (RDM)	DMX Setup, Hour Counter and Standard RDM Commands
Mini-USB Interface	DMX Setup, Fixture Status and Firmware Upgrade Through PC Software
Housing Color	Blue/Silver, Black
Ambient Temperature Operation	-20 to +45° C (-4 to +113° F)
IP Rating	IP20
Estimated LED Lifetime (L70)	50,000 hours
Estimated Color Shift Over Lifetime (CCT)	+/- 5 %
Certifications	CE, CB, GS, cNRTLus, FCC, PSE

All specifications are nominal / typical values.

Photometric Data (nominal results)

L5-C	3 m / 9.8 ft		5 m / 16.4 ft		7 m / 23.0 ft		9 m / 29.5 ft	
	3,200 K	5,600 K	3,200 K	5,600 K	3,200 K	5,600 K	3,200 K	5,600 K
Spot: 15°	3111 lx / 289 fc	3278 lx / 305 fc	1120 lx / 104 fc	1180 lx / 110 fc	571 lx / 53 fc	602 lx / 56 fc	346 lx / 32 fc	364 lx / 34 fc
Middle: 30°	967 lx / 90 fc	1022 lx / 95 fc	348 lx / 32 fc	368 lx / 34 fc	178 lx / 16 fc	188 lx / 17 fc	107 lx / 10 fc	114 lx / 11 fc
Flood: 50°	380 lx / 35 fc	399 lx / 37 fc	137 lx / 13 fc	144 lx / 13 fc	70 lx / 6 fc	73 lx / 7 fc	42 lx / 4 fc	44 lx / 4 fc

L5-C

2,800K ~ 10,000K, ±グリーン (HEU), RGBW カラー調整ができます。

2,800 - 10,000 K

Order No.	Description
L0.0001958	L5-C, Hanging, Blue/Silver
L0.0001954	L5-C, Hanging, Black
L0.0001953	L5-C, Pole Operated, Blue/Silver
L0.0001952	L5-C, Pole Operated, Black
L0.0001955	L5-C, Stand-Mount, Blue/Silver, 3m Cable, Schuko Connector
L0.0001956	L5-C, Stand-Mount, Blue/Silver, 7m Cable, Edison Connector

すべてのバージョンに含まれる付属品

電源ケーブル、コントロールパネル、5ピンDMXイン/アウトコネクタ、4ピンバッテリーコネクタ (22 ~ 36 V)

Hangingバージョンには: 1.5 m (5 フィート) の電源ケーブルが含まれています

PoleOperationバージョンにはパン、チルトおよびフォーカス用のボール操作、ベアエンド付き

1.5m (5 フィート) 電源ケーブルが含まれています

Stand-Mountバージョンには、Schuko コネクタとラインスイッチ付き3 m (10 フィート) の電源ケーブルが含まれています。

別売: バンドア

L5SERIES
CUT. SHAPE. FOCUS. TUNE.