

S30-C

SkyPanel は、高品質の LED ソフトライトで、業界の新しい標準を確立しています。フォーム、カラー、ビームフィールド、出力に重点を置いた設計により、ARRI は 10 年以上にわたる LED 技術研究開発で成果をあげています。

SkyPanel には、S30、S60、S120、S360 の 4 サイズがあります。

S60 はミドルレンジモデルで、645 x 300mm の光源域を備え、多数のアプリケーションに対応しています。

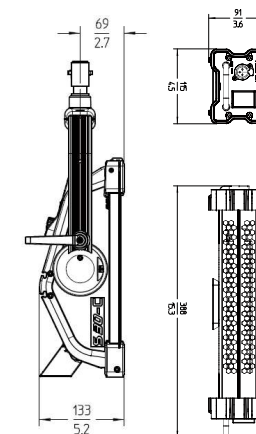
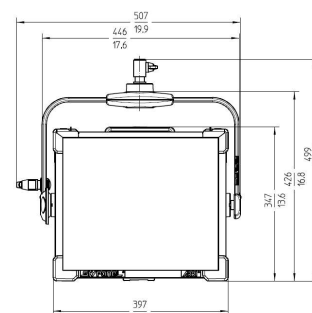
S120 は S60 の 2 倍の長さですが、重さはほぼ変わりません。その大きな光源は、柔らかい光を作り出します。

S30 はより小型なバージョンです。S60 の長さの半分であり、ロケーションに最適です。

S360 は、S60 の 4 倍の出力と約 6 倍の光源を備えた、最大かつ最高の SkyPanel であり、柔らかい光で広い領域を照らすのに最適です。

ARRI の L シリーズ (LED フレネル) の特徴を取り入れた SkyPanel は、市場で最も汎用性の高いソフトライトの 1 つです。L シリーズと同様に、SkyPanel 'C' (Color) バージョンでは、カラー調整が可能です。色温度は 2,800 K ~ 10,000 K の間で調整可能で、全範囲で優れた演出をします。また、HEU 機能により、ノブを回すだけで色相が調整でき、CCT コントロールに加えて、鮮やかなカラー選択と彩度の調整も可能です。

SkyPanel は、柔らかく均一なビームフィールドで、莫大な量の光を出力します。S360-C は、4kW のタングステンの柔らかい光の 2 倍の明るさ、または 12kW のタングステンのスペアライトの 3 倍の明るさです。同時に、低い調光レベルでも美しく動作することができ、この照明と色の範囲は、これまでにないほどの制御を提供します。1 ワットあたり 80 ルーメン以上のエネルギー効率を達成する S360-C は、最も環境にやさしい LED ソフトライトの 1 つで、最も明るい LED フラットライトです。SkyPanel は、弾力性のある素材で構成され、手作業で組み立てられています。その他の機能には、ネットワーク接続用の LAN ポート、ファームウェアアップデート用の USB-A ポートなどがあります。



Photometric Data

	3 m / 9.8 ft		5 m / 16.4 ft		7 m / 23 ft		9 m / 29.5 ft	
S30-C	3,200 K	5,600 K	3,200 K	5,600 K	3,200 K	5,600 K	3,200 K	5,600 K
S30-C with Standard Diffusion	614 lx 57 fc	601 lx 56 fc	221 lx 21 fc	216 lx 20 fc	113 lx 10 fc	110 lx 10 fc	68 lx 6 fc	67 lx 6 fc
S30-C with Lite Diffusion	663 lx 62 fc	647 lx 60 fc	239 lx 22 fc	233 lx 22 fc	122 lx 11 fc	119 lx 11 fc	74 lx 7 fc	72 lx 7 fc
S30-C with Heavy Diffusion	508 lx 47 fc	494 lx 46 fc	183 lx 17 fc	178 lx 17 fc	93 lx 9 fc	91 lx 8 fc	56 lx 5 fc	55 lx 5 fc
S30-C with Intensifier	886 lx 82 fc	908 lx 84 fc	319 lx 30 fc	327 lx 30 fc	163 lx 15 fc	167 lx 16 fc	98 lx 9 fc	101 lx 9 fc

Order No. | Description

L0.0007711	S30-C, Manual, Blue/Silver, 3 m DC Cable, S30 PSU with Rail Mount Adapter, Standard Diffusion Panel, powerCON Edison cable
L0.0007712	S30-C, Manual, Blue/Silver, 3 m DC Cable, S30 PSU with Rail Mount Adapter, Standard Diffusion Panel, powerCON Schuko cable
L0.0007714	S30-C, Pole Op, Blue/Silver, 1 m DC Cable, S30 PSU with Rail Mount Adapter, Standard Diffusion Panel, powerCON Bare Ends
L0.0007716	S30-C, Pole Op, Black, 1 m DC Cable, S30 PSU with Rail Mount Adapter, Standard Diffusion Panel, powerCON Bare Ends

Technical Specifications

Lamphead	
Optical System	Soft Diffusion Panel
Light Aperture	355 x 300 mm / 14 x 11.8"
Beam Angle	115° (Half Peak Angle)
Weight	Manual Version: 7.4 kg / 16.3 lbs Pole Op Version: 9 kg / 20 lbs
Handling	Aluminum Yoke, High Strength Tilt Lock, Pole Operation Option (Pan & Tilt)
Mounting	16 mm / 28 mm Combo Pin (Baby 5/8" / Junior 1-1/8" Combo Pin)
Tilt Angle	+/- 90°
Lamphead Voltage Input	48 V DC
Power Consumption	200 W Nominal, 220 W Maximum
Lamphead Power Connection	Male 3-Pin XLR - 15 Amp (Pin 1: Negative / Pin 2: Positive)
Battery Connector	Male 4-Pin XLR - 10 Amp (Pin 1: Negative / Pin 4: Positive)
Battery DC Voltage Range	23 to 36 V DC
Battery Mode Light Output	100 % of total output
White Light	2,800 K to 10,000 K continuously variable correlated color temperature
Colored Light	Full RGB+W color gamut with Hue and Saturation control
Color Temperature Tolerance	+/- 100 K (nominal), +/- 1/8 Green-Magenta (nominal)
Color Rendition	CRI Average > 95 TLCI Average > 91
Green-Magenta Adjustment	continuously adjustable (Full Minusgreen to Full Plusgreen)
Dimming	0 to 100 % continuous
Control	On-Board Controller, 5-Pin DMX In and Through, EtherCon LAN network connectivity, USB-A, Art-Net
Remote Device Management (RDM)	DMX Setup, Hour Counter and Standard RDM commands
Software Interface	Ethernet: DMX Setup, Fixture Status and Firmware Upgrade through PC, Mac USB-A: Software Upgrade via flash drive
Housing Color	Blue/Silver, Black
Ambient Temperature Operation	-20 to +45° C (-4 to +113° F)
Protection Class / IP Rating	III / IP20
Estimated LED Lifetime (L70)	50,000 hours
Estimated Color Shift Over Lifetime (CCT)	+/- 5 %
Certifications	CE, CB, ENEC, cNRTLus, FCC, PSE

Power Supply Unit

Power Supply Input Range	110 to 240 V ~, 50/60 Hz
Power Supply Output Range	48 V DC
Power Input Connection	powerCON TRUE1 (Bare Ends / Schuko / Edison cables available)
Power Output Connection	Female 3-Pin XLR - 10 Amp (Pin 1: Negative / Pin 2: Positive) powerCON TRUE1 (mains power through)
Weight	2.1 kg / 4.6 lbs
Dimensions	388 x 115 x 91 mm / 15.3 x 4.5 x 3.6"
Control	On-Board On/Off Switch
Mounting	SkyPanel PSU Super Clamp Adapter / Rail Mount Adapter
Certifications	CE, CB, ENEC, cNRTLus, PSE

All specifications are nominal / typical values.

SKYPANEL®
SOFT LIGHTING | REDEFINED

SKYPANEL®
SOFT LIGHTING | REDEFINED