



# SEALED BEAM

鉄道車両用ハロゲンシールドビーム



定格電圧  
100V・24V

全品  
11種類

高品質  
安定供給

耐震性  
向上

■特徴

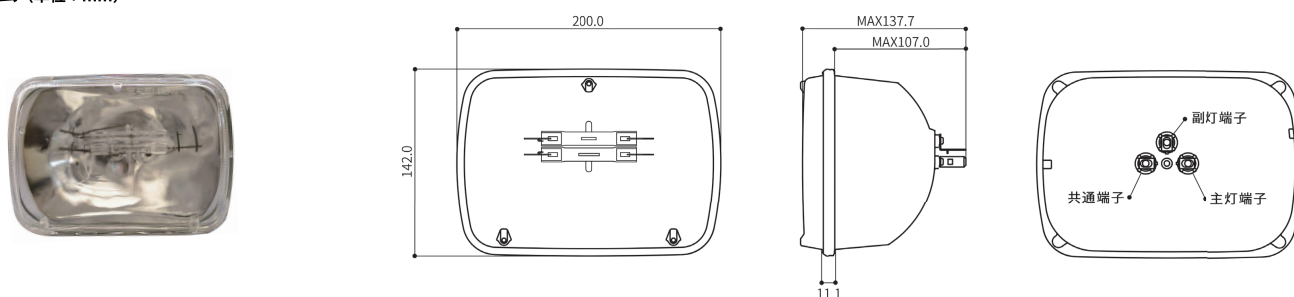
鉄道車両前部標識灯の保守に対応する 豊富なラインナップ  
 光量アップで優れた視認性  
 耐久性向上 交換サイクルとランニングコスト削減  
 日本製で高品質且つ安定した納期

■角形

品名	定格電圧 [V]	主灯			副灯	
		消費電力 [W]	光軸光度 [cd]	拡散角 [度]	消費電力 [W]	光軸光度 [cd]
KCSB-24V150W/50W	24	150	45000	12	50	1000
KCSB-24V150W/150W	24	150	45000	12	150	10000
KCSB-100V150W/50W	100	150	45000	16	50	1500
KCSB-100V150W/150W	100	150	45000	16	150	10000
KCSB-100V200W/150W	100	200	60000	16	150	10000
KCSB-100V250W/100W	100	250	70000	16	100	6000

※日本鉄道車輛工業会規格 (JRIS 規格) に準拠しています。

■角形寸法 (単位: mm)

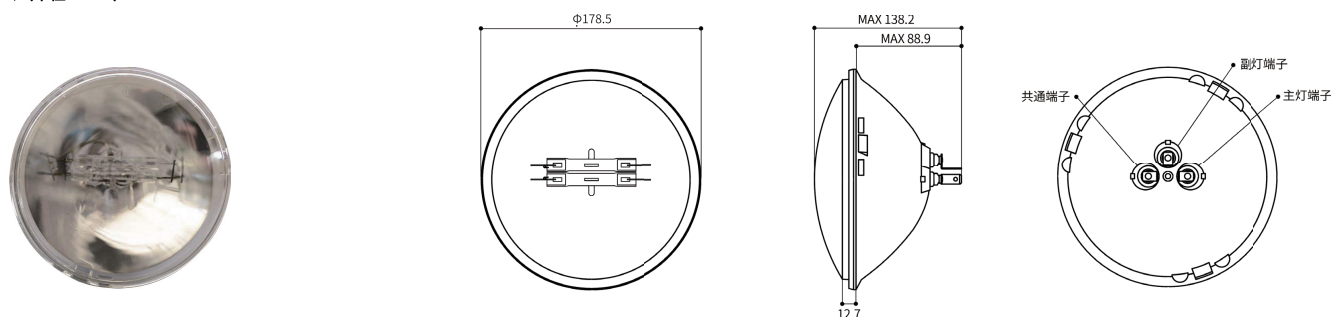


■丸形

品名	定格電圧 [V]	主灯			副灯	
		消費電力 [W]	光軸光度 [cd]	拡散角 [度]	消費電力 [W]	光軸光度 [cd]
KRSB-24V150W/50W	24	150	40000	16	50	1000
KRSB-24V150W/150W	24	150	40000	16	150	7000
KRSB-100V150W/50W	100	150	45000	16	50	1000
KRSB-100V150W/150W	100	150	45000	16	150	7000
KRSB-100V200W/150W	100	200	60000	16	150	7000

※日本鉄道車輛工業会規格 (JRIS 規格) に準拠しています。

■丸形寸法 (単位: mm)



江東電気株式会社

〒110-0012 東京都台東区竜泉 2-17-3  
 Tel: 03-5808-1913 Fax: 03-5808-1910  
 www.koto-jp.com



●仕様は改良のため変更することがありますのでご了承ください。  
 ●商品の色は、印刷の具合で実物と若干異なる場合があります。  
 記載内容は2019年11月現在のものです。 <SB001>