



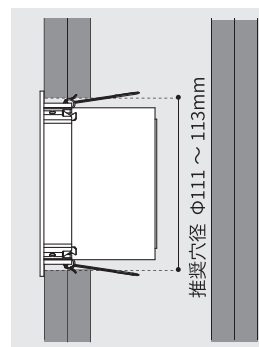
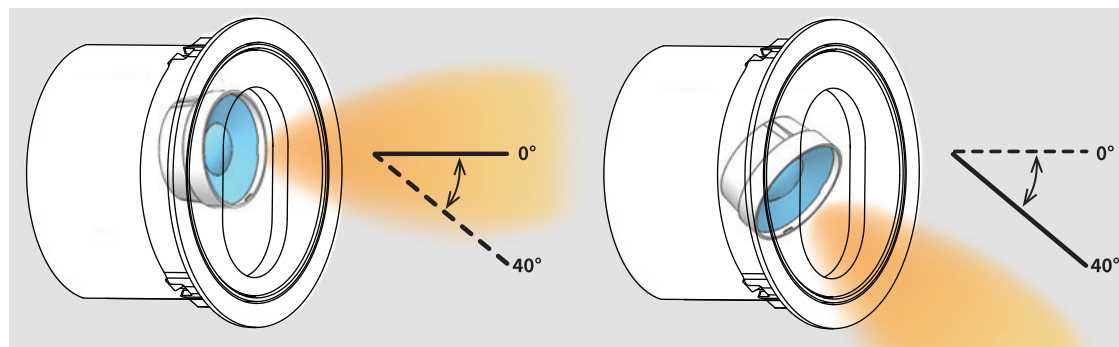
Wallai

壁面埋め込み型ムービングライト

K-SET

Wallai 壁面埋め込み型ムービングライト

Wallai は壁埋め込み型の「ムービングライト」です。住宅・ホテル・病院などさまざまな生活空間での使用可能です。今までにない横からの光を自分好みに調節できるため、影が邪魔にならない「欲しいあかり」を作り出せます。



光源部分がワイヤレスコントロールによって、水平から下40°まで首振りが可能です。用途に合わせて光の照射角度が調整できます。

埋込式でフラット設置可能
ホコリがたまりにくく衛生的



Bluetoothによるワイヤレスコントロールができます。



医療施設などでの使用にも対応しています。
国際規格 CISPR11・CISPRJ15 準拠



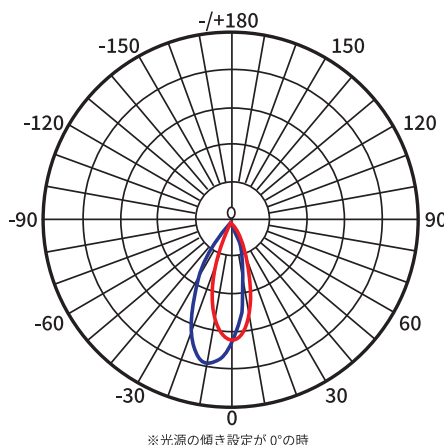
暖色から寒色までお好みで光の色を調節できます。

仕様

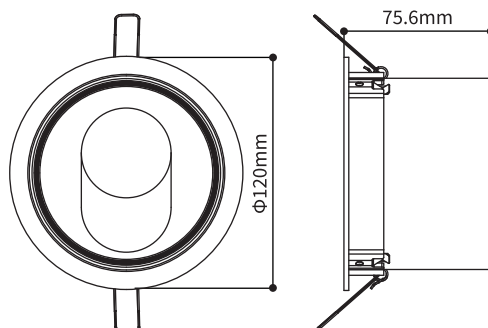
LEF-WALLAI/K-SET

入力電圧	DC24V
消費電力	14.5W
消費電流	0.6A
全光束	840lm (2700K) 870lm (6500K)
発光効率	58lm/W (2700K) 60lm/W (6500K)
色温度	2700K ~ 6500K
演色性	Ra80
首振角度	0 ~ 40°
保護等級	IP40
寿命	40,000h
動作温度	0 ~ 35°C
重量	500g

配光図



寸法



付属品



Wallai専用 壁取付スイッチ

入力電圧	DC24V
消費電力	1.44W
消費電流	0.06A
重量	300g
色温度	100 ステップ調整
角度	80 ステップ調整
明るさ	1 ~ 100%調整



ACアダプタ

入力	AC100 - 240V
周波数	50/60Hz
出力	DC24V 1A
効率	86%
重量	120g

※Wallai とスイッチ共にアダプタが付属しています。

江東電気株式会社

〒110-0012 東京都台東区竜泉 2-17-3
Tel: 03-5808-1913 Fax:03-5808-1910
www.koto-jp.com



●仕様は改良のため変更することがありますのでご了承ください。●商品の色は、印刷の具合で実物と若干異なる場合があります。●記載内容は2022年3月現在のものです。
<WAL01>