

A close-up photograph of a KOTO HIGHLIGHT CE2 Series light fixture. The fixture is rectangular and white, with a metal mounting arm attached to the top. It features two rows of three LED chips each, protected by clear lenses. The background is dark, making the light fixture stand out.

HIGHLIGHT CE2 Series

水銀灯代替高天井LED/屋内外兼用

- 保護等級IP67、防水防塵で屋内外兼用
- トップクラスの高効率189lm/Wで大幅な省エネを実現、消費電力80%削減、CO₂削減
- ガラスレンズによる配光制御により、色ムラを低減、直下の明るさをしっかり確保
- 見上げた際に入る眩しさを抑え、作業面の明るさを確保

吊り下げ型

省エネルギーで、維持コストを抑えることができます。
見上げた際、目に入る眩しさを抑え、環境や用途に応じて多様な現場に対応します。
大規模な施設やホールなどの照明に最適です。



投光器型

(一般タイプ/重耐塩タイプ)

耐久性が高く、屋外の環境に耐えることができます。
軽量でコンパクトなため、設置が容易で、メンテナンスも簡単になります。
重耐塩タイプは塩害地域の工場・倉庫などでご使用いただけます。



重耐塩タイプはグレーの塗装になります。

特徴



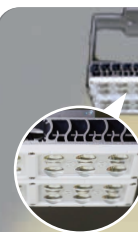
5年保証
長い保証で安心



トップクラスの
高効率
189lm/W

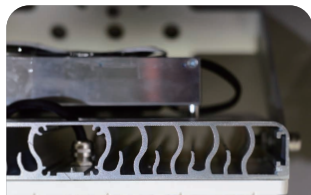


保護等級IP67
防水防塵で
屋内外兼用



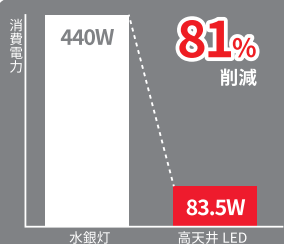
レンズ制御により
色ムラを低減

見上げた際に入る眩しさを抑え、
作業面の明るさを確保します。



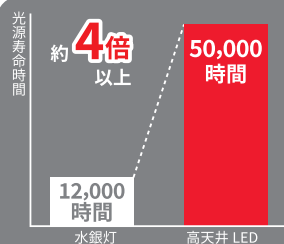
独自ヒートシンク
構造

ヒートシンク独自形状による
放熱効果アップ



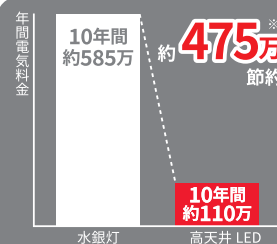
消費電力
81%削減

189.2lm/Wの高効率で
大幅な省エネを実現



50,000時間の
長寿命^{※1}

長寿命なので、メンテナンスの手間、
コストを大幅に削減可能



高効率で
電気代節約

最大80%
電気代・CO₂削減

※1: ta40°C以下の時(使用环境温度:-20~55°C) ※2: 1日17時間点灯、年間290日稼働、灯数10台

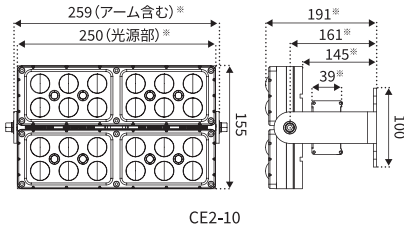
仕様

吊り下げ型（一般タイプ）

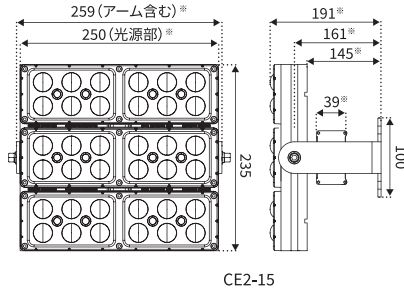
CE	明るさ相当	型式	入力電圧 [V]	消費電力 [W]	全光束 [lm]	効率 [lm/W]	配光角 [度]	色温度 [K]	演色性 [Ra]	保護等級 IP	総質量 [g]
CE2-10	>水銀灯400W	LEH-A0A53WSKCE2	AC100~242	83.5	15,800	189	80	5300	73	67	2,830
CE2-15	=水銀灯700W	LEH-A5A53WSKCE2	AC100~242	125	23,000	184	80	5300	73	67	3,900
CE2-20	<水銀灯1000W	LEH-B0A53WSKCE2	AC100~242	165	31,000	188	80	5300	73	67	4,930

※印の寸法は3品種の共通寸法になります。
(取付穴の詳細は取り扱い説明書をご覧ください。)

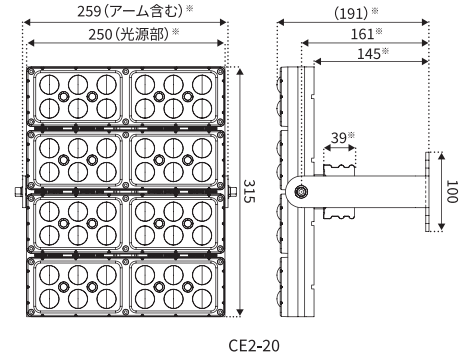
(単位 mm)



CE2-10



CE2-15



CE2-20

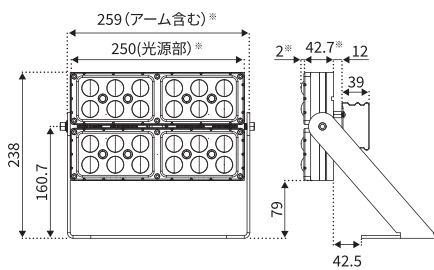
投光器型（一般タイプ）

CE	明るさ相当	管理型式	入力電圧 [V]	消費電力 [W]	全光束 [lm]	効率 [lm/W]	配光角 [度]	色温度 [K]	演色性 [Ra]	保護等級 IP	総質量 [g]
CE2-F10	>水銀灯400W	LEH-A0A53WSK/FL10	AC100~242	83.5	15,800	189	80	5300	73	67	3,630
CE2-F15	=水銀灯700W	LEH-A5A53WSK/FL10	AC100~242	125	23,000	184	80	5300	73	67	4,700
CE2-F20	<水銀灯1000W	LEH-B0A53WSK/FL20	AC100~242	165	31,000	188	80	5300	73	67	5,730

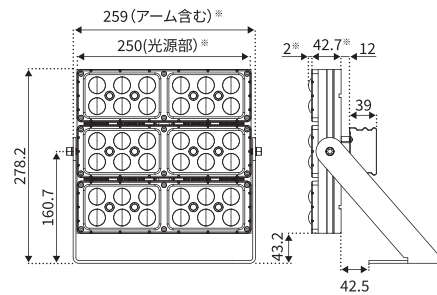
投光器型（重耐塩タイプ）

CE	明るさ相当	管理型式	入力電圧 [V]	消費電力 [W]	全光束 [lm]	効率 [lm/W]	配光角 [度]	色温度 [K]	演色性 [Ra]	保護等級 IP	総質量 [g]
CE2-F10-HDSR	>水銀灯400W	LEH-A0A53WSK/FL10/BC-2	AC100~242	83.5	15,800	189	80	5300	73	67	3,630
CE2-F15-HDSR	=水銀灯700W	LEH-A5A53WSK/FL10/BC-3	AC100~242	125	23,000	184	80	5300	73	67	4,700
CE2-F20-HDSR	<水銀灯1000W	LEH-B0A53WSK/FL20/BC-4	AC100~242	165	31,000	188	80	5300	73	67	5,730

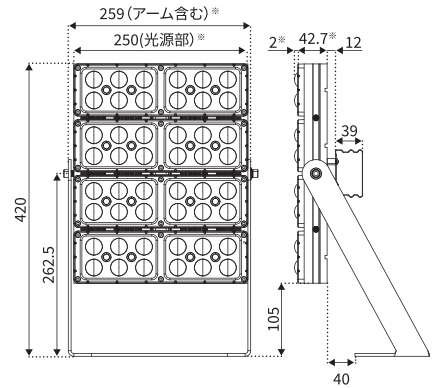
※印の寸法は3品種の共通寸法になります。
(単位 mm)



CE2-F10 / CE2-F10-HDSR



CE2-F15 / CE2-F15-HDSR



CE2-F20 / CE2-F20-HDSR

ラインナップ

重耐塩タイプはグレーの塗装になります。

吊り下げ型



CE2-10

CE2-15

CE2-20

投光器型（一般タイプ）



CE2-F10

CE2-F15

CE2-F20

施工事例

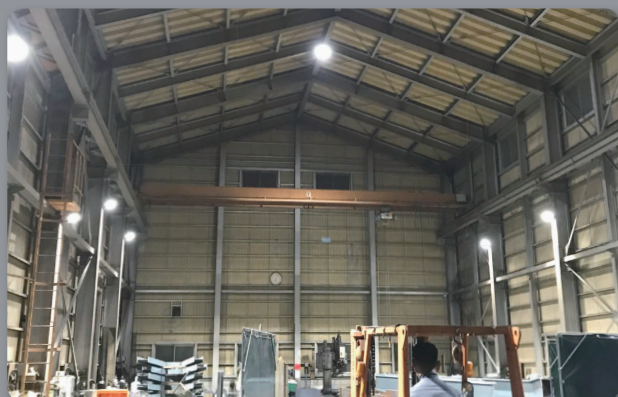
鉄鋼関連を中心に大小様々な製造現場の水銀灯をLED化



株式会社ニッポン商事コーポレーション



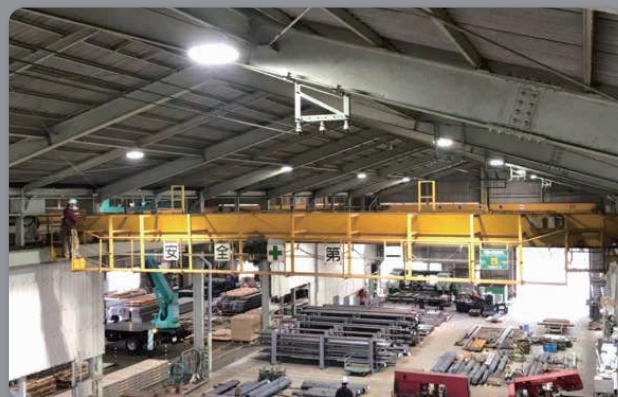
成田運輸株式会社



株式会社オダ・テクノ製作所



株式会社テック高橋



ウメトク株式会社



運送会社

LED照明への切替工事のサポート

江東電気は、LED照明器具の販売・工事・アフターフォローまで、一貫して承ります。照明のLED照明化は、江東電気までご相談ください。工場、オフィス、店舗からマンションまで幅広く、照明の交換工事を対応致します。

工事フロー

お問い合わせ

現調

見積り

受注

施工



弊社以外の器具での対応も承ります。まずはお気軽にお問い合わせください。

江東電気株式会社

〒110-0012 東京都台東区竜泉 2-17-3
Tel: 03-5808-1913 Fax: 03-5808-1910
www.koto-jp.com



●仕様は改良のため変更することがありますのでご了承ください。●商品の色は、印刷の具合で実物と若干異なる場合があります。●記載内容は2023年4月現在のものです。<HCE07>