



船舶用

# PAR56 LED

探照灯サーチライト用  
シールドビーム型ハロゲン代替 LED

さらに明るさUP!

**NEW**

照射角  
4度

ノイズ  
対策済

入力  
DCタイプ

従来器具  
使用可能

# 船舶用 PAR56LED 探照灯サーチライト用シールドビーム型ハロゲン代替LED

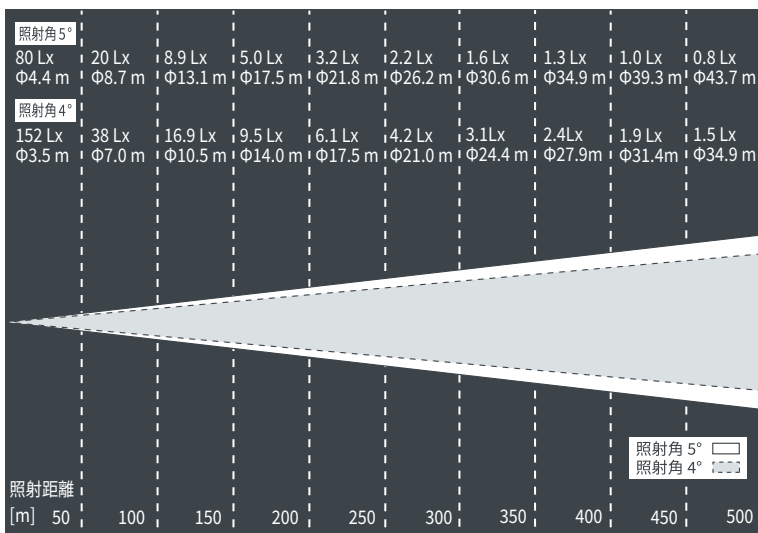
■仕様 KLP56S/DC/6500K がバージョンアップ! さらに狭角配光になり、遠方まで明るい!

| 型式                          | 入力電圧 [V]  | 電力 [W] | 全光束 [Lm] | 光度 [cd] | 色温度 [K] | 演色性 Ra | 配光角 [度] | 定格寿命 [h] | 質量 [g] | 保護等級 IP | 動作温度 [°C] | 口金  |
|-----------------------------|-----------|--------|----------|---------|---------|--------|---------|----------|--------|---------|-----------|-----|
| <b>NEW</b> KLP56SP/DC/6500K | DC 18~32  | 28     | 3,000    | 380,000 | 6500    | >65    | 4       | 40,000   | 1,500  | 67      | -25~40    | G53 |
| KLP56S/DC/3000K             | DC 18~30  | 28     | 3,000    | 200,000 | 3000    | >70    | 5       | 40,000   | 1,600  | 67      | -25~40    | G53 |
| KLP56S/AC/6500K             | AC 90~120 | 27     | 3,000    | 200,000 | 6500    | >70    | 5       | 40,000   | 1,650  | 67      | -25~40    | G53 |
| KLP56S/AC/3000K             | AC 90~120 | 27     | 3,000    | 200,000 | 3000    | >70    | 5       | 40,000   | 1,650  | 67      | -25~40    | G53 |

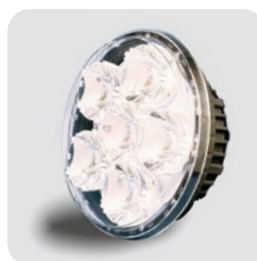
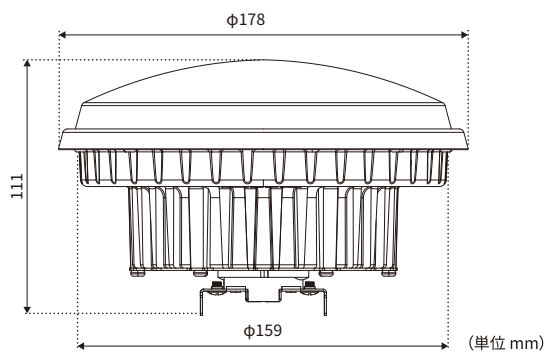
## ■特徴

さらに明るさアップ ▶▶ 最大 **1.9倍** の明るさ (既存200,000 cd)

## ■配光特性 [ 上段：照度 / 下段：1/2 照度直径 ]



## ■外形図

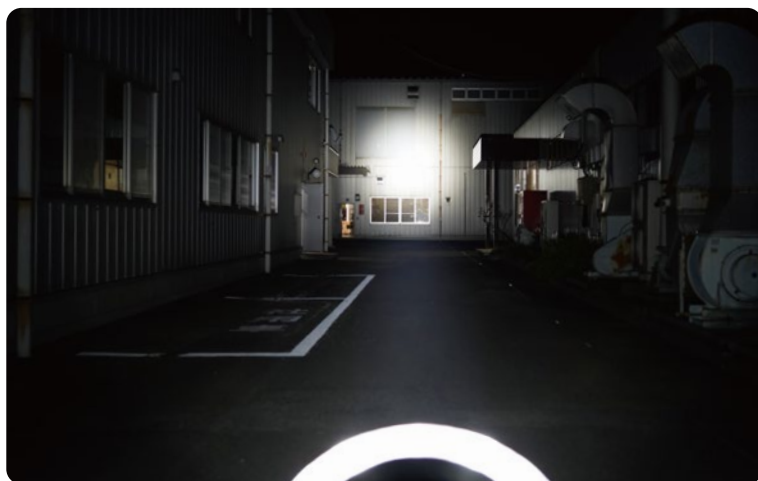


光源ユニット表面



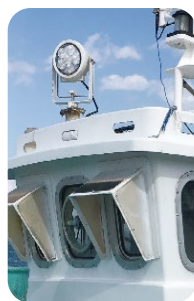
光源ユニット裏面

照射例：100m先に照射した場合



KLP56SP は照射角 4 度とさらに狭角配光。遠方まで明るく照射可能

## ■使用例



装着例1



装着例2

従来器具のPAR56ハロゲンをLEDに代替可能

江東電気株式会社

〒110-0012 東京都台東区竜泉 2-17-3  
Tel: 03-5808-1911 Fax: 03-5808-1910  
www.koto-jp.com



●仕様は改良のため変更することがありますのでご了承ください。●商品の色は、印刷の具合で実物と若干異なる場合があります。●記載内容は 2023 年 12 月現在のものです。  
<LOPAJ01>